

Eichholz Schüttgutbehälter Day Bins

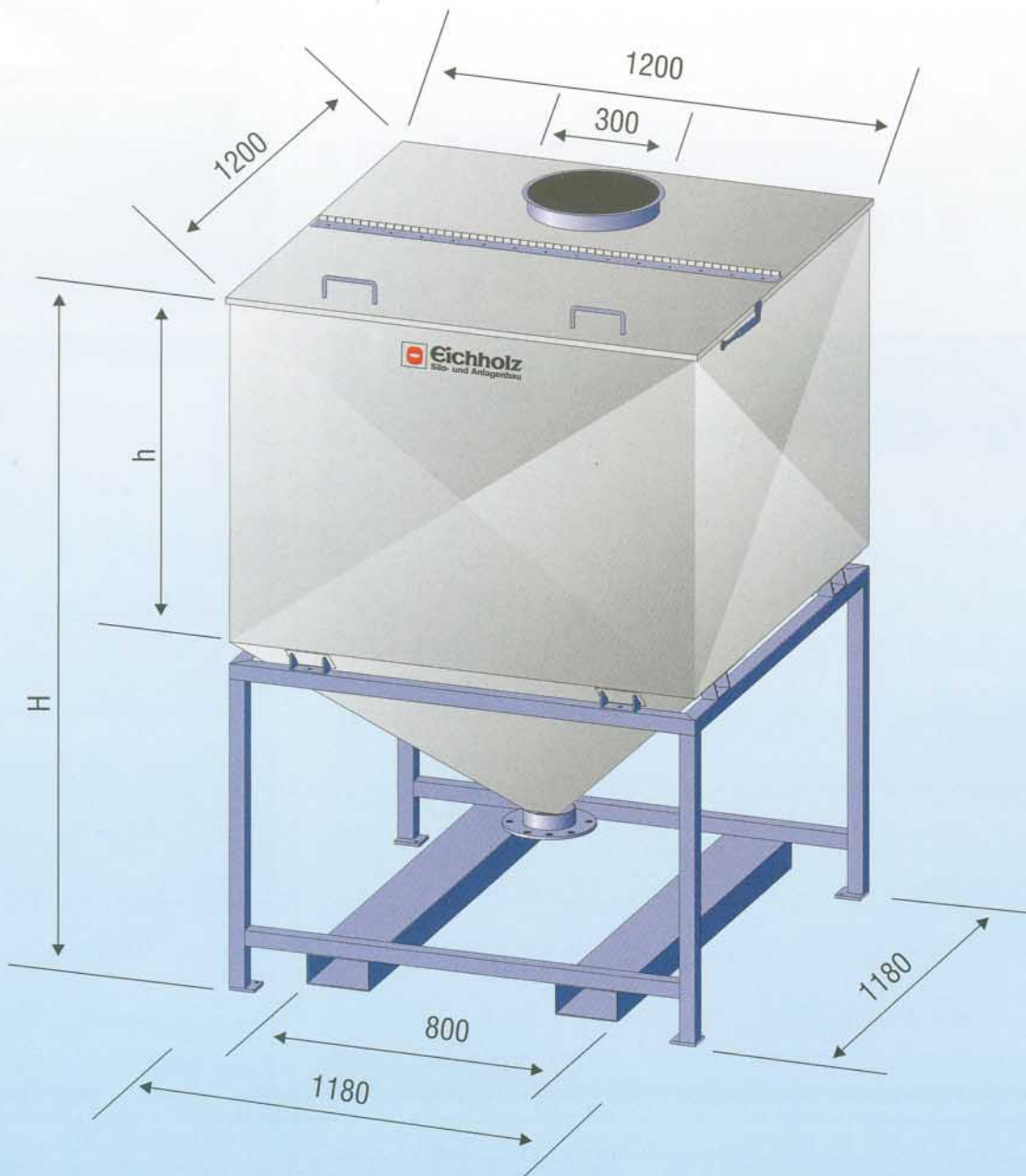


- ▣ transportabel über Stapler, Hubwagen oder Kran
- ▣ leichte und robuste Bauweise
- ▣ geringer Platzbedarf, da stapelbar
- ▣ Absaugöffnung
- ▣ Tragerahmen aus Normalstahl, Edelstahl oder Aluminium.
- ▣ transportable by fork or lift truck or by crane
- ▣ light and robust design
- ▣ less need for space as they are stackable
- ▣ sucking hole
- ▣ supporting frame in normal steel, stainless steel or aluminium.

 **Eichholz**
Silo- und Anlagenbau

Ja

zu Komplett-
lösungen
in der Silo- und
Fördertechnik



Typ / type	C 05	C 07	C 10	C 12	C 15	C 17	C 20
Inhalt in Liter / contents in liters	500	700	1000	1200	1500	1700	2000
H in mm	955	1100	1300	1455	1660	1785	2000
h in mm	140	280	490	640	845	970	1190

Über diese Standardgrößen hinaus fertigen wir alle von Ihnen gewünschten Abmessungen. Technische Änderungen vorbehalten
 In addition to these standard sizes, we can manufacture all desired measures. Subject to technical revision.

SILO- UND FÖRDERTECHNIK
 SILO AND CONVEYING TECHNOLOGY



PROORGANIKA S.A.

01-755 Warszawa, ul. Krasińskiego 69
 Tel.: 022 32 60 350
 Fax: 022 32 60 351
 www.proorganika.com.pl
 e-mail: proorganika@proorganika.com.pl

