



®

WAM®



WAMGROUP

VERTICAL SCREW ELEVATOR FOR SLUDGE  
*VERTIKALSCHNECKEN FÜR SCHLAMM*  
VIS VERTICALES À BOUES  
ELEVATORI VERTICALI PER FANGHI

**SVE**



Current sludge treatment technology requires the constantly increasing use of machines such as mixers, filter presses, centrifuges etc.

The feed systems of these machines are such that the densified sludge must be raised, delivered at a constant rate and, if possible, blended.

WAM® has developed a vertical screw conveyor with blender feed unit which solves all the problems previously encountered and also offers the following advantages:

- High flow rate combined with compact design
- Reduced overall dimensions
- Space between processing machines minimized
- Elimination of odours
- Low cost
- No civil works required: the conveyor can be installed at very low cost
- Rapid washing out and cleaning.

Depending on the corrosive and abrasive properties of the sludge to be treated, the machine can be supplied from stainless or abrasion-resistant steel to ensure long life.

*Im Bereich der Klär- und Industrieschlammabfuhr werden in immer stärkerem Maße Geräte zur Entwässerung wie Mischer, Zentrifugen, Filterpressen etc. eingesetzt.*

*Die oft engen Platzverhältnisse in bereits bestehenden Anlagen erfordern zuweilen eine Senkrechtförderung des unbehandelten oder des bereits entwässerten Schlammes.*

*Gleichzeitig wird erwartet, daß der Schlamm homogen bleibt und gleichmäßig gefördert wird. WAM® erfüllt mit dem aus einer horizontalen Homogenisierungszuführschnecke und einer Vertikalförderschnecke bestehenden Fördersystem alle diese Erwartungen und bietet zudem noch folgende Vorteile:*

- Hohe Durchsatzleistungen bei kleinen Querschnitten
- Minimaler Platzbedarf
- Prozeßgeräte können in geringster Entfernung voneinander aufgestellt werden
- Absolut geruchfreier Betrieb
- Niedrige Betriebskosten
- Geringer Montageaufwand; es sind weder Fundamente, noch Stützkonstruktionen vorzusehen
- Geringer Zeitaufwand für Reinigung und Wartung

*Je nach Korrosivität oder Abrasivität sind Schnecken aus Edelstahl, aus Normalstahl oder aus verschleißfestem Stahl lieferbar.*

La technologie actuelle du traitement des boues rend nécessaire l'emploi de machines spécialisées comme les mélangeurs, les déshydrateurs; etc.

L'alimentation de ces machines rend nécessaire pour l'élévation des boues épaisses, une alimentation réglée et si possible une homogénéisation des boues. Avec une vis verticale et une alimentation homogénéisatrice la société WAM® résolu tous les problèmes antérieurs et ajoute les avantages suivants:

- Haut rendement volumétrique.
- Encombrement réduit de la machine.
- Distance minimum entre les machines opératrices.
- Absence d'odeur.
- Elimination de l'opération de maçonnerie, à tel point que la vis est montée à un coût moindre.
- La vis peut être démontée et lavée en un bref instant.

A cause de la corrosion et l'abrasion des boues, la machine peut être fournie en acier inoxydable antiabrasif permettant une durée de vie plus longue.

*Nella tecnologia attuale del trattamento dei fanghi si rende sempre più necessaria l'uso di macchine operatrici come mescolatori, disidratatori, etc. L'alimentazione di queste macchine è tale che si rende necessario il sollevamento dei fanghi ispessiti, una alimentazione regolare e se possibile una omogeneizzazione dei fanghi. Con un elevatore verticale a coclea corredato da un alimentatore omogeneizzatore la WAM® ha risolto tutti i problemi precedenti aggiungendo i seguenti vantaggi:*

- Grandi portate in minimi ingombri
- Minima distanza fra le macchine operatrici
- Eliminazione degli odori
- Costo contenuto
- Eliminazione di opere murarie in quanto la coclea può essere montata con una spesa minima.
- La coclea può essere lavata e pulita in un tempo brevissimo.

*A secondo della corrosività ed abrasività dei fanghi le macchine possono essere fornite in acciaio inox o antiabrasivo permettendo così una lunga durata.*

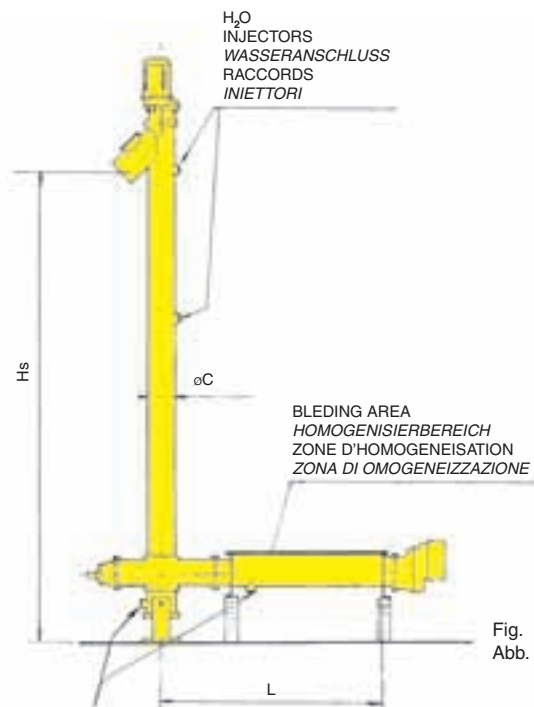


Fig. 1  
Abb. 1

DRAIN FOR WASHING H<sub>2</sub>O  
WASSERABLAß  
RACCORD POUR LE NETTOYAGE A L'EAU  
SCARICO H<sub>2</sub>O DI PULIZIA

TYPE	ØC Conveyor Schnecke Vis Coclea	THROUGHPUT RATE FÖRDERLEISTUNG DEBIT m <sup>3</sup> /h	Hs max	L max	Ø Sleeve Gowindemuffa Raccordi Manicotti
VE 200	VE 200	11-15	4	3	1"
VE 300	VE 300	15-30	5	4	2"
VE 400	VE 400	30-75	5	4	3"
VE 500	VE 500	75-120	6	4	3"
VE 600	VE 600	120-180	6	4	3"

## THROUGHPUT RATE

The throughput rates indicated in the table are the maximum values which can be obtained with sludge having humidity between 75% and 95%

Conveyor throughput rate is highest with sludge of lower water content. The throughput rate can be varied by varying the angle of the feeder, the screw flights or the feeder rotation speed.

The combined action of the feeder screw flight and the vertical screw conveyor has a blending effect on the sludge.

## LIFTING HEIGHT

The max. lifting heights for the various sizes are indicated in the table.

Greater heights can be obtained using special machines.

## FEEDER LENGTH

The maximum lengths are indicated in the table.

If the upstream machines are located further away, the screw feeder unit can be fed by conveyor belts, conveyor screws etc.

## BLENDING

As already mentioned in the introduction, the feeder unit comprises a partial screw with adjustable flights. The design of this screw assembly allows to blend the sludge to a considerable extent; the process is then completed by the extrusion effect in the compression chamber.

An excellent level of blending is obtained.

In some cases additives may be fed into the feeder unit (fig. 2).

## DISCHARGE

Sludge can be discharged in any of the four main directions in relation to the feeder (fig. 2).

## OPTIONAL FEATURE

The vertical screw conveyor and feeder can be supplied with inspection facility on request (fig.3).

## DURCHSATZLEISTUNG

Bei den Tabellenangaben handelt es sich um Maximalwerte für Schlämme mit einem Feuchtegehalt von 75% bis 95%.

Je geringer der Feuchtegehalt, um so höher der Wirkungsgrad des Systems.

Eine Veränderung der Durchsatzleistung wird entweder durch eine Winkelverstellung der Homogenisierpaddeln in der Zuführschnecke oder durch eine Drehzahlverstellung derselben erreicht. Die Kombination von Zuführ- und Vertikalschnecke bewirkt die vollige Homogenisierung des Schlamms.

## FÖRDERHÖHEN

Die maximalen Förderhöhen sind abhängig vom Schneckendurchmesser und sind in der nebenstehenden Tabelle aufgeführt. Sonderanfertigungen mit größeren Förderhöhen sind ebenfalls lieferbar.

## FÖRDERLÄNGEN

Die maximalen Förderlängen für die Zuführschnecken sind in der nebenstehenden Tabelle aufgeführt. Muß eine größere Distanz überwunden werden, so kann die Zuführschnecke durch einen Schnecken- oder Bandförderer beschickt werden.

## HOMOGENISIERUNG

Wie bereits in der Einführung erläutert, ist die Zuführschnecke mit verstellbaren, speziellen Homogenisierpaddeln bestückt. Hierdurch und durch den Preßeffekt wird eine optimale Homogenisierung des Schlamms erzielt. Eine Zudosierung von Additiven in die Zuführschnecke ist möglich (siehe Abb. 2).

## AUSLAUF

In der Standardversion kann der Vertikalschneckenauslauf je nach Kundenwunsch in einer der vier Himmelsrichtungen angeordnet werden. Auf Wunsch sind Sonderausführungen mit verstellbarer Auslaufposition lieferbar (Abb. 2).

## ZUBEHÖR

Auf Wunsch können sowohl Vertikal-, als auch Zuführschnecke mit aufklappbaren Trögen geliefert werden.

## DEBIT

La valeur du tableau est le débit optimal obtenu avec des boues chargées d'une humidité de 95% à 75%.

Le rendement optimal d'un transporteur s'obtient avec des boues chargées d'un minimum d'humidité.

Le débit peut être réglé en changeant l'inclinaison des palettes de l'alimentateur ou en variant la vitesse de rotation de l'alimentateur-même.

L'action combinée d'un alimentateur et d'une vis verticale rend homogène la boue.

## HAUTEUR D'ELEVATION

La valeur de la hauteur d'élévation est indiquée dans le second tableau à côté.

De grandes hauteurs peuvent être obtenues avec des machines spéciales.

## LONGUER DES TRANSPORTEURS.

Les longueurs sont indiquées dans le tableau.

Dans le cas où la machine alimentatrice doit être plus longue que l'alimentateur on peut mettre une rallonge à bande, à vis, etc.

## HOMOGENEISATION

Dans certains cas le transporteur est constitué d'une spire segmentée.

Ce type de profil d'hélice permet une remarquable homogénéisation des boues et complète un effet d'étirage dans la chambre de compression. On obtient une homogénéisation quasiment parfaite.

Dans certains cas il est possible d'introduire des adjuvants (fig. 2).

## DECHARGEMENT

Le déchargement peut s'effectuer suivant 4 directions (fig. 2).

## OPTION

Sur demande la vis verticale et l'alimentateur peuvent être fournis ouvrables (fig. 3).

## PORTATA

Le portate in tabella sono le massime portate ottenibili con fanghi con umidità da 95% a 75%. Il massimo rendimento della coclea si ottiene con fanghi con minori contenuto di acqua.

La portata può essere regolata cambiando l'inclinazione delle palette nell'alimentatore o variando la velocità di rotazione dell'alimentatore stesso. L'azione combinata dell'alimentatore e della coclea verticale rende omogeneo il fango.

## ALTEZZE DI SOLLEVAMENTO

La max altezza di sollevamento è segnata in tabella secondo le grandezze.

Altezze più rilevanti possono essere raggiunte con macchine speciali.

## LUNGHEZZA ALIMENTATORE

Le max lunghezze sono segnate in tabella.

Nel caso le macchine alimentatrici fossero a distanze maggiori l'alimentatore può essere caricato con nastri, coclee, etc.

## OMOGENEIZZAZIONE

Come già visto nella prefazione l'alimentatore è costruito da una parziale elica a palette orientabili. Questo profilo dell'elica permette una notevole omogeneizzazione dei fanghi completata dall'effetto di trafilamento nella camera di compressione.

Si ottiene così una omogeneizzazione molto buona.

In taluni casi nell'alimentatore è possibile immettere additivi. (Fig. 2)

## SCARICO

Lo scarico può avvenire nelle 4 direzioni cardinali rispetto l'alimentatore. (Fig. 2)

## OPTIONAL

A richiesta la coclea verticale e l'alimentatore possono essere forniti apribili. (Fig. 3)

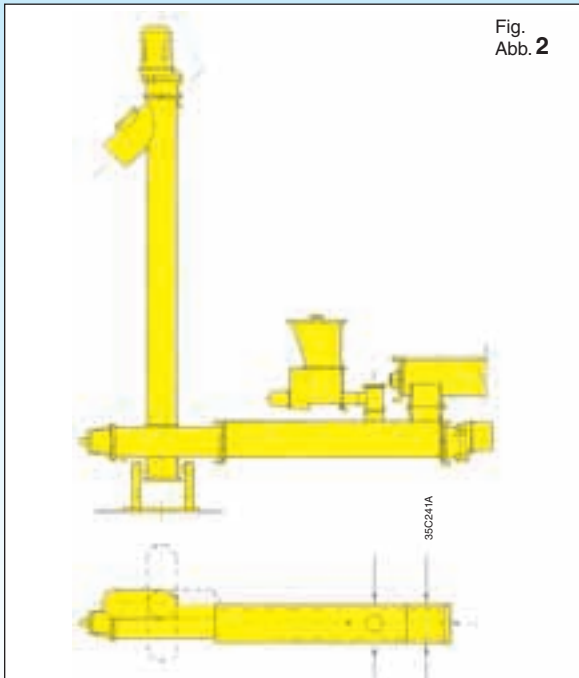


Fig.  
Abb. 2

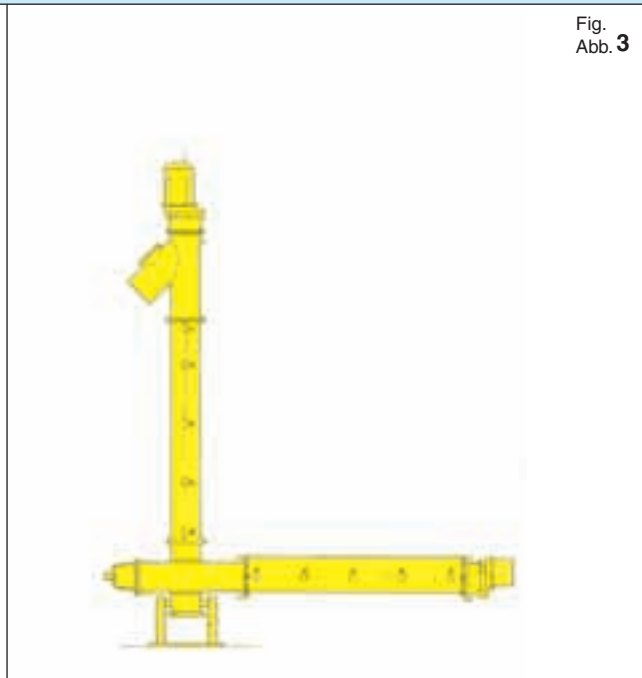
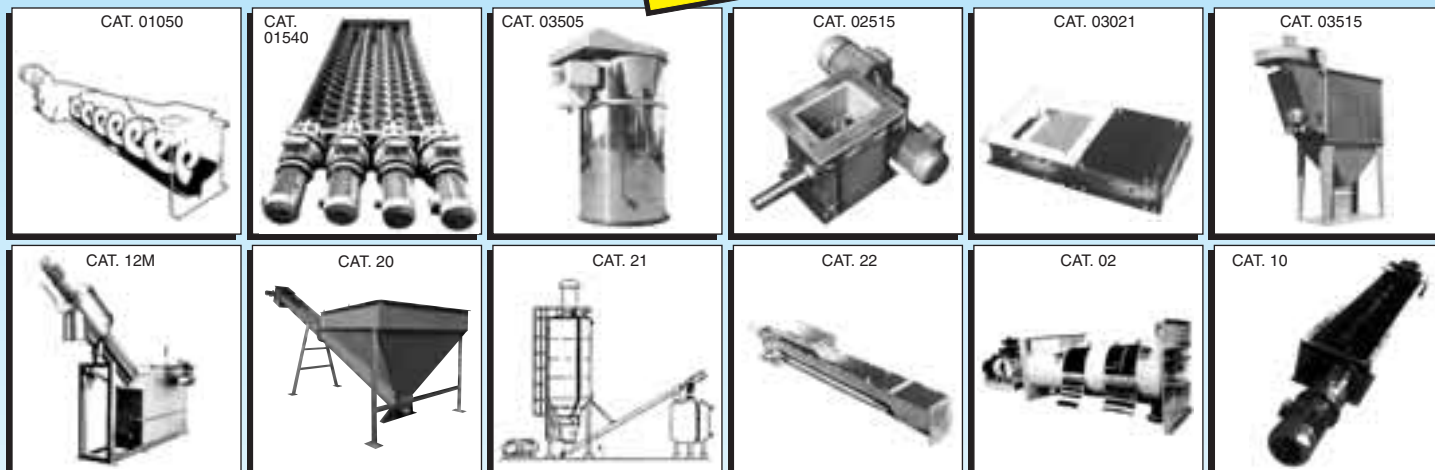


Fig.  
Abb. 3



FURTHER PRODUCTS  
WEITERE PRODUKTE  
AUTRE PRODUCTION  
ALTRA PRODUZIONE



N.B.: Rights reserved to modify technical specifications.

N.B.: Angaben ohne Gewähr. Änderungen können ohne Vorankündigung vergenommen werden.

N.B.: Toutes données portées dans le présent catalogue n'engagent pas le fabricant. Elles peuvent être modifiées à tout moment.

N.B.: Tutti i dati riportati nel presente catalogo non sono impegnativi e possono subire variazioni in qualsiasi momento.

WA. 010.10 - 15 - 20

11.01



WAM®

**PROORGANIKA S.A.**  
ul. Krasynskiego 69  
01-755 Warszawa

+ 48 22 / 32 60 350  
+ 48 22 / 32 60 351  
proorganika@proorganika.com.pl  
www.proorganika.com.pl