



WAM®



HOPPER VENTING FILTER  
ENTLÜFTUNGSFILTER FÜR ZWISCHENBEHÄLTER  
FILTRE DE DÉGAZAGE POUR TRÉMIES  
FILTRO PER SFIATO TRAMOGGIE / DOSATORI

# HOPPERJET®



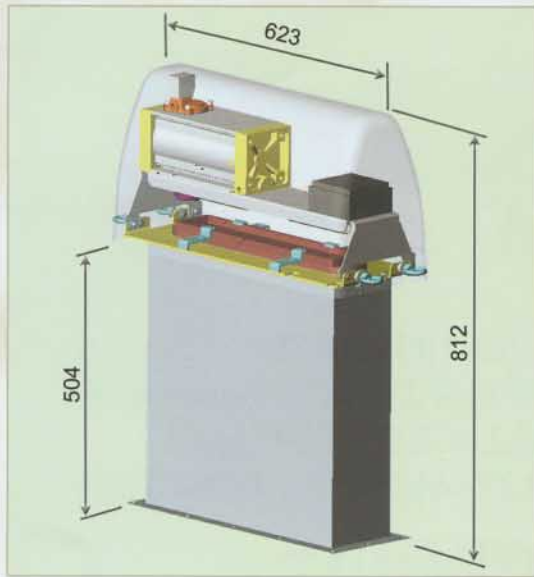
- FILTERING SURFACE: 0.5 sq m with pocket, 2 sq m with POLYPLEAT®
- POWER SUPPLY: 24 V - 110 V - 230 V a.c.
- FILTER MEDIA: "BIA"-certified non-woven polyester (class U, S, G and C)
- CLEANING: reverse air jet
- ELECTRONIC BOARD included (adjustable pause and blow time settings)
- MAINTENANCE to carry out from clean air part
- MATERIALS: plastic cover (option 304 or 316 st. st.); body in 304 st. st. (option 316 st. st.)
- DESIGN: body made from single welded piece to prevent product from stagnating
- WEIGHT: 22 kg

- FILTERFLÄCHE: 0.5 m<sup>2</sup> mit Tasche, 2 m<sup>2</sup> mit POLYPLEAT®
- STROMANSCHLUSS: 24 V - 110 V - 230 V WS
- FILTERMEDIUM: Polyestervlies „BIA“-zertifiziert (Klasse U, S, G und C)
- ABREINIGUNG: mittels Druckluft
- ELEKTRONISCHE STEUERUNG: inbegriffen (Abreinigungsintervalle und Druckluftstoßdauer einstellbar)
- WARTUNG: reingasseitig
- WERKSTOFFE: Kunststoff-Wetterhaube (wahlweise Edelstahl 1.4301 oder 1.4401); Gehäuse aus Edelstahl 1.4301 (wahlweise 1.4401)
- KONSTRUKTION: einteiliges, staubablagerungsfreies Gehäuse
- GEWICHT: 22 kg

- SURFACE FILTRANTE : 0,5 m<sup>2</sup> à poches, 2 m<sup>2</sup> avec POLYPLEAT®
- ALIMENTATION : 24 V / 110 V / 230 V c.a.
- ÉLÉMENT FILTRANT : polyester non tissé certifié "BIA" (classe U,S,G et C)
- NETTOYAGE : Pulse-Jet
- CARTE ÉLECTRONIQUE : incluse, avec possibilité de réglage des temps de pause et de pulsation
- ENTRETIEN : à réaliser du côté propre
- MATIÈRE DE CONSTRUCTION : capot en plastique (option inox 304 ou 316); corps en inox 304 (option 316)
- RÉALISATION : corps réalisé en une seule pièce soudée pour éviter les stagnations de produit
- POIDS : 22 kg

- SUPERFICIE FILTRANTE : 0,5 m<sup>2</sup> a tasche, 2 m<sup>2</sup> a POLYPLEAT®
- ALIMENTAZIONE : 24 V - 110 V - 230 V a.c.
- MEDIA FILTRANTE : poliester non tessuto certificato "BIA" (classe U,S,G e C)
- PULIZIA : Pulse-Jet
- SCHEDA ELETTRONICA : compresa, con possibilità di regolazione dei tempi di pausa e di sparo
- MANUTENZIONE : da eseguire dalla parte pulita
- MATERIALE : coperchio in plastica (opzionale AISI 304 o 316); corpo AISI 304 (opzionale AISI 316)
- REALIZZAZIONE : corpo realizzato in un solo pezzo saldato per evitare ristagni di materiale
- PESO : 22 kg





For applications with hopper volume larger than 0.15 cbm

Für Anwendungen mit Trichtervolumen größer als 0,15 m<sup>3</sup>

Pour des applications où le volume de la trémie est plus grand que 0,15 m<sup>3</sup>

Per applicazioni dove il volume della tramoggia è maggiore di 0,15 m<sup>3</sup>

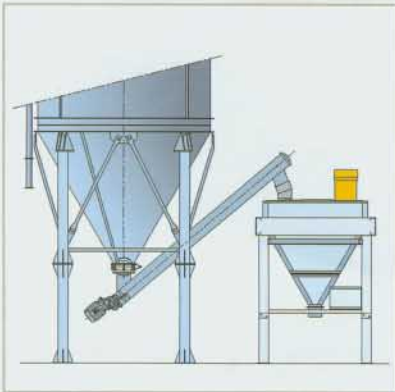
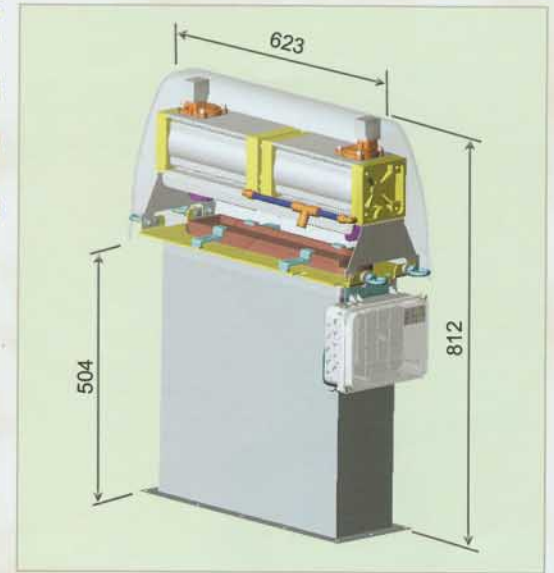
With flat or pleated filter elements !  
 Mit glatten oder gefalteten Filterelementen !  
 Avec éléments filtrants lisses ou plissés !  
 Con elementi filtranti lisci o plissettati !

For applications with hopper volume smaller than 0.15 cbm

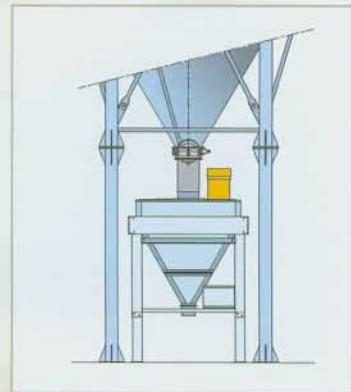
Für Anwendungen mit Trichtervolumen kleiner als 0,15 m<sup>3</sup>

Pour des applications où le volume de la trémie est plus petit que 0,15 m<sup>3</sup>

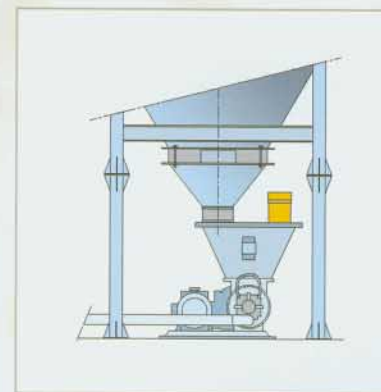
Per applicazioni dove il volume della tramoggia è minore di 0,15 m<sup>3</sup>



Weigh hopper loaded by screw feeder  
 Behälterwaage mit Dosierschnecke  
 Doseur alimenté par transporteur à vis  
 Dosatore alimentato da coclea



Weigh hopper loaded by silo  
 Behälterwaage unter Silo  
 Doseur alimenté par silo  
 Dosatore alimentato da silo



Blow-Through Valve and pneumatic conveying system  
 Durchblasschleuse und pneumatische Förderung  
 Sas avec transport pneumatique  
 Sfilato rotocella con trasporto pneumatico



COVER IN 304 / 316 STAINLESS STEEL  
 WETTERHAUBE AUS EDELSTAHL 1.4301 / 1.4401  
 CAPOT EN ACIER INOX 304 / 316  
 COPERCHIO IN AISI 304 / AISI 316



COVER FOR CENTRALIZED SUCTION IN 304 / 316 STAINLESS STEEL  
 WETTERHAUBE FÜR ZENTRALABSAUGUNG AUS EDELSTAHL 1.4301 / 1.4401  
 CAPOT POUR ASPIRATION CENTRALISÉE EN ACIER INOX 304 / 316  
 COPERCHIO PER ASPIRAZIONE CENTRALIZZATA IN AISI 304 / AISI 316

FURTHER PRODUCTS  
 WEITERE PRODUKTE  
 AUTRE PRODUCTION  
 ALTRA PRODUZIONE



N.B.: Rights reserved to modify technical specifications.  
 N.B.: Angaben ohne Gewähr. Änderungen können ohne Vorankündigung vorgenommen werden.  
 N.B.: Toutes données portées dans le présent catalogue n'engagent pas le fabricant. Elles peuvent être modifiées à tout moment.  
 N.B.: Tutti i dati riportati nel presente catalogo non sono impegnativi e possono subire variazioni in qualsiasi momento.

WA.035.10.60

10.02



**PROORGANIKA S.A.**

01-755 Warszawa, ul. Krasińskiego 69  
 tel.: 022 32 60 350, fax: 022 32 60 351

www.proorganika.com.pl  
 e-mail: proorganika@proorganika.com.pl