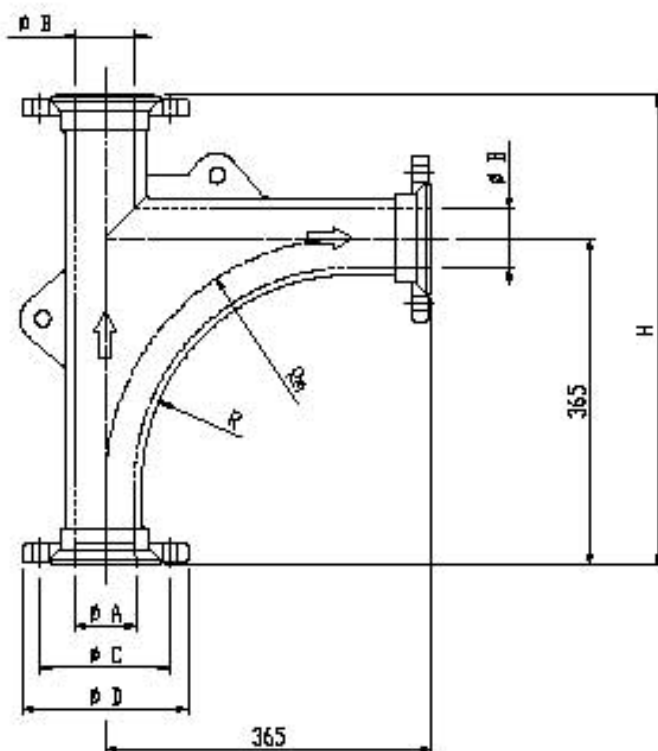


TABELA WYMIARÓW ŁUKÓW SPECJALNYCH TYPU SAND-OS



DN	ø A	ø B	H	Rm	R	Kg	FLANGE	ø C	ø D
5"	133	125	550	285	211,5	53	5"	210	250
4"	108	99	525	275	214,5	44	4"	180	220
3"	83	78	525	275	227	33	3"	160	200
2 1/2"	70	65	525	275	234	27	2 1/2"	145	185
2"	56	47	525	275	242	22	2"	125	165