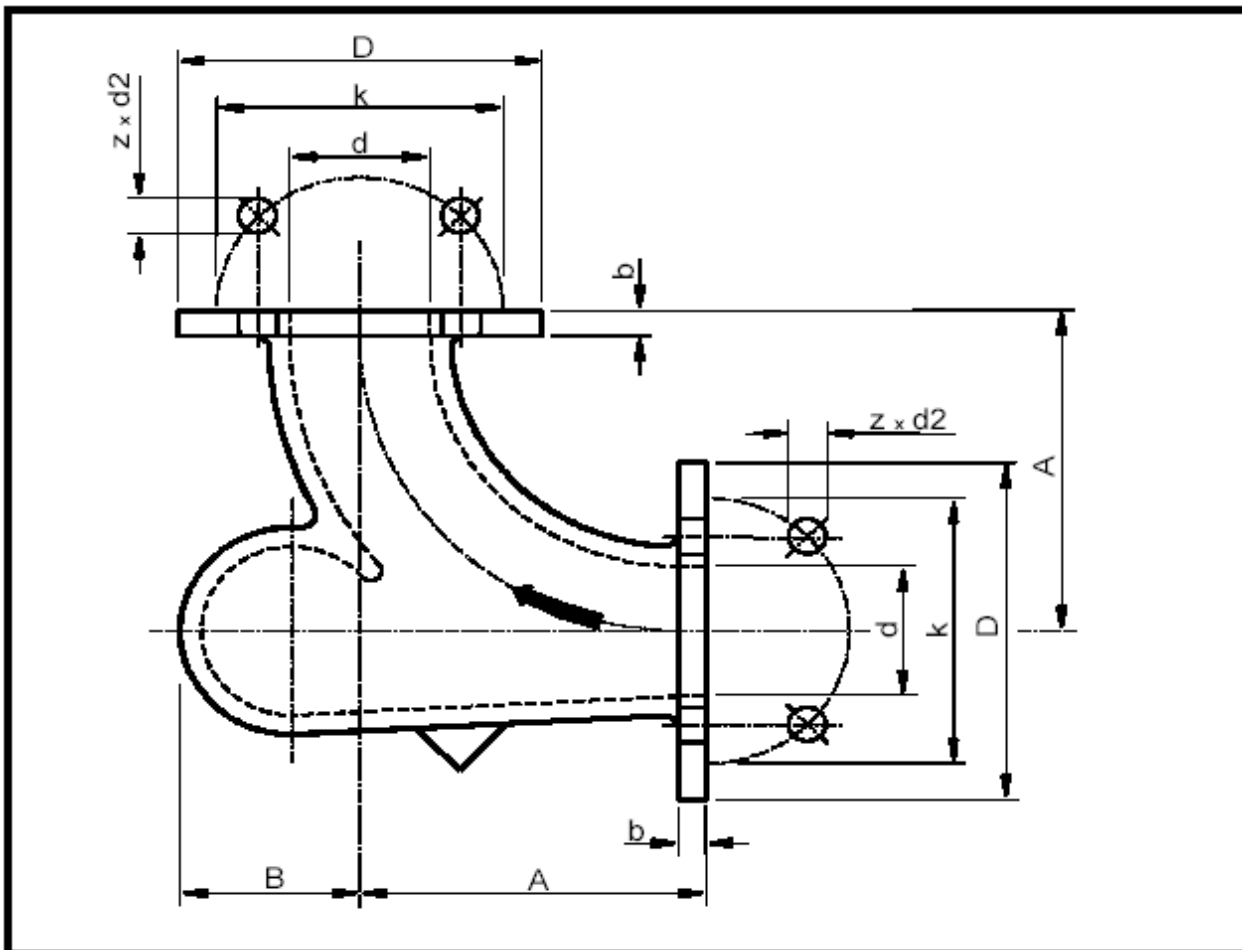


## TABELA WYMIARÓW ŁUKÓW SPECJALNYCH TYPU GB



GBF	50	65	80	100	125	150	200	250	300	350
D	165	185	200	220	250	285	395	406	483	533
d + 2	55	70	83	102	127	151	211	264	303	333
A ± 1	163	175	197	221	256	287	356	416	483	546
k	125	145	160	180	210	240	350	362	432	476
z	4	4	8	8	8	8	12	12	12	12
d2	18	18	18	18	18	22	22	25	25	28
b	14	14	16	16	18	18	24	30	32	35
B	67	88	100	142	220	248	315	389	570	606

Gdzie: D, d, A, k, z, d2, b, B – oznaczają odpowiednie wymiary zgodne z powyższym schematem