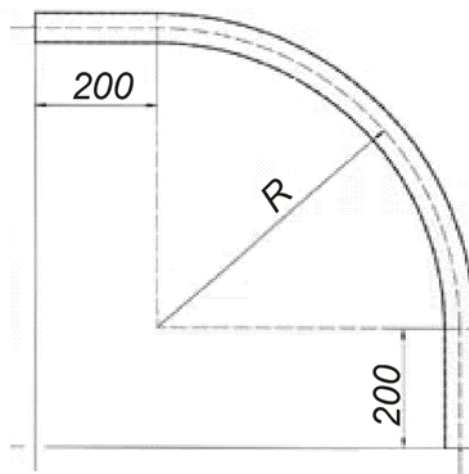


## ŁUKI O DUŻYM PROMIENIU

Łuki o dużym promieniu produkowane są w zakresie średnic 38,0 – 168,3 mm o promieniu wygięcia R od 50 do 1500 mm. Grubość ścianki może wynosić od 1,5 do 5,0 mm. Produkowane są ze stali nierdzewnej, aluminium lub ze stali zwykłej. Długość odcinka prostego po obu stronach łuku wynosi standardowo 200 mm.

Łuki te przeznaczone są do zastosowania w instalacjach transportu pneumatycznego oraz w instalacjach odpylania.



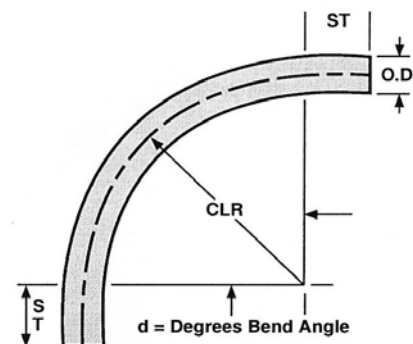
Średnica rury / grubość ścianki	Promień łuku R		
	500 mm	800 mm	1000 mm
38,0 x 1,5 mm	■		
40,0 x 1,5 mm	■		■
45,0 x 1,5 mm	■		
50,0 x 1,5 mm	■	■	■
54,0 x 2,0 mm	■	■	
60,3 x 2,0 mm	■	■	■
63,5 x 2,0 mm	■		
65,0 x 2,0 mm	■	■	
70,0 x 2,0 mm	■	■	■
76,1 x 2,0 mm	■	■	■
80,0 x 2,0 mm	■	■	■
80,0 x 1,5 mm	■	■	■
84,0 x 2,0 mm	■	■	
88,9 x 2,0 mm	■	■	■
100,0 x 1,5 mm		■	■
101,6 x 2,0 mm	■	■	■
104,0 x 2,0 mm	■	■	■
114,3 x 2,0 mm		■	■
129,0 x 2,0 mm			■
133,0 x 3,0 mm			■
154,0 x 2,0 mm			■
168,3 x 2,0 mm			■

W ciągłej dostawie znajdują się duże łuki o promieniu wygięcia 500, 800 i 1000 mm zgodnie z tabelą zamieszczoną obok.

# PROORGANIKA S.A.

Proorganika oferuje również łuki o promieniu 90° wykonane z różnych materiałów: aluminium (6063 T1), stali nierdzewnej (T304 ASTM A312), stali zwykłej (ASTM A53) i stali ocynkowanej (A53).

Grubości ścianek wynoszą 0.063", 0.083", 0.120".



Wymiar rury	Wymiary zewnętrzne		Promień łuku (CRL)		Długość odcinka ST
cale	cale	mm	cale		cale
1"	1.315	33.4	3, 5		4
1-1/4"	1.660	42.2	3.5, 4, 6.25		4
1-1/2"	1.900	48.3	5, 6, 7.5, 9, 10, 12, 18, 24, 30, 36, 48		4
2"	2.375	60.2	6, 7.5, 9, 10, 12, 15, 17, 24, 30, 36, 48		4
2-1/2"	2.875	73.0	12, 12.5, 15, 17, 24, 30, 36, 60		5
3"	3.500	88.9	3.5, 6, 8.75, 12, 15, 16, 18, 24, 30, 36, 48		6
3-1/2"	4.000	101.6	6, 10, 12, 16, 18, 20, 24, 30, 32, 36, 48, 60		7
4"	4.500	114.3	6, 9, 12, 16, 18, 20, 24, 30, 32, 36, 48, 60		8
5"	5.563	141.3	15, 20, 24, 30, 36, 42, 48, 60, 72		10
6"	6.625	168.2	18, 24, 30, 36, 42, 48, 60, 72		12
8"	8.625	219.1	24, 32, 40, 48, 60, 72		16
10"	10.750	273.1	40, 50		20

**UWAGA:** wymiary w tabeli podane są w mm i w calach ( 1" = 25,3995 mm )

W swojej ofercie posiadamy również trójniki symetryczne 30°, 45°, 60° i 90° oraz niesymetryczne 30°, 45° i 60°. Szczegółowe wymiary podane są w poniższej tabeli.

TEES			WYES						LATERALS							
OD	A	B	OD	C	D	C	D	C	D	OD	E	F	E	F	E	F
2"	16"	8"	2"	8"	8"	8"	8"	8"	8"	2"	8"	16"	8"	16"	8"	16"
3"	16"	8"	3"	8"	8"	8"	8"	8"	8"	3"	10"	20"	8"	16"	8"	16"
4"	16"	8"	4"	8"	8"	8"	8"	8"	8"	4"	12"	24"	10"	20"	10"	20"
4-1/2"	18"	9"	4-1/2"	10"	10"	10"	10"	10"	10"	4-1/2"	12"	24"	10"	20"	10"	20"
5"	18"	9"	5"	11"	11"	11"	11"	11"	11"	5"	15"	30"	12"	24"	12"	24"
6"	20"	10"	6"	12"	12"	12"	12"	12"	12"	6"	18"	36"	15"	30"	15"	30"
8"	24"	12"	8"	14"	14"	14"	14"	14"	14"	8"	22"	40"	18"	36"	18"	36"