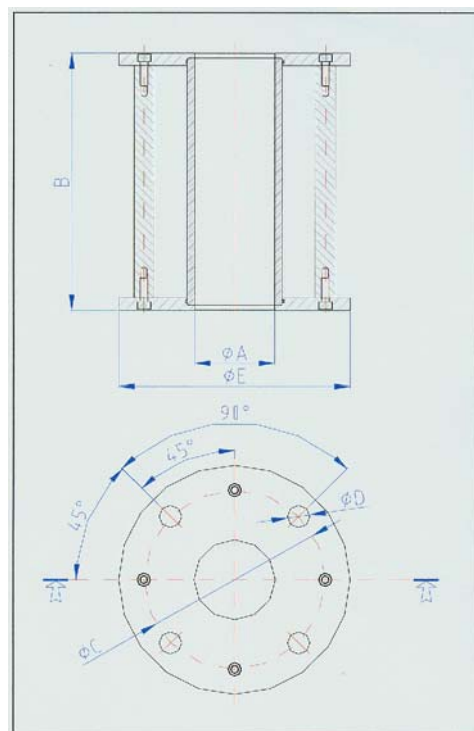


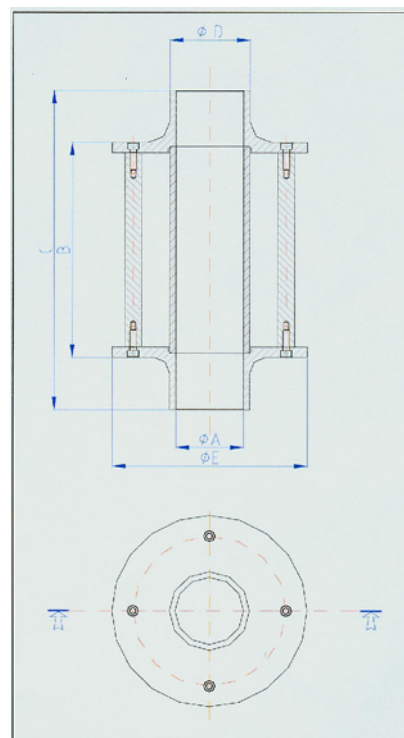
## WZIERNIKI

### TYP A



Typ	Średnica nominalna	A	B	C	Ilość x D	E
VPADF 40	40	38	100	110	4 x 18	150
VPADF 50	50	50	100	125	4 x 18	165
VPADF 65	65	65	140	145	4 x 18	185
VPADF 80	80	80	140	160	4 X 18	200
VPADF 100	100	98	140	160	4 x 18	220
VPADF 125	125	125	150	210	4 x 18	250
VPADF 150	150	150	150	240	4 x 18	285

### TYP B



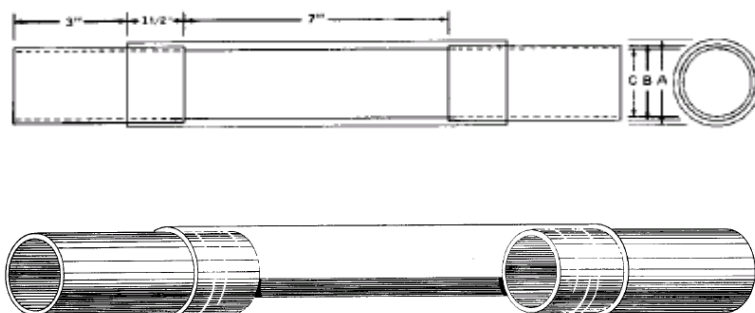
	Średnica nominalna					
VPADF 40	40	38	100	300	50	120
VPADF 50	50	50	100	300	60	130
VPADF 65	65	65	140	300	75	185
VPADF 80	80	80	140	460	90	200
VPADF 100	100	98	140	460	100	200
VPADF 125	125	125	150	470	145	250
VPADF 150	150	150	150	470	168	285

## TYP C

Wymiary wzierników zakończonych elementami stalowymi ( typ IPS) lub elementami aluminiowymi ( typ AP )

Typ	A	B	C
SG 2" typ IPS lub AP	2.500	2.375	2.000
SG 2-1/2" typ IPS lub AP	3.000	2.875	2.500

**UWAGA:** wymiary w tabeli podane są w calach ( 1" = 25,3995 mm )

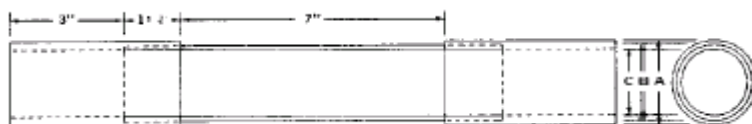


## TYP D

Wymiary wzierników zakończonych elementami stalowymi ( typ IPS) lub elementami aluminiowymi ( typ AP )

Typ	A	B	C
SG 3" typ IPS lub AP	3.500	3.250	3.000
SG 3-1/2" typ IPS lub AP	4.000	3.750	3.500
SG 4" typ IPS lub AP	4.500	4.250	4.000
SG 5" typ IPS lub AP	5.563	5.250	5.000
SG 6" typ IPS lub AP	6.625	6.500	6.000

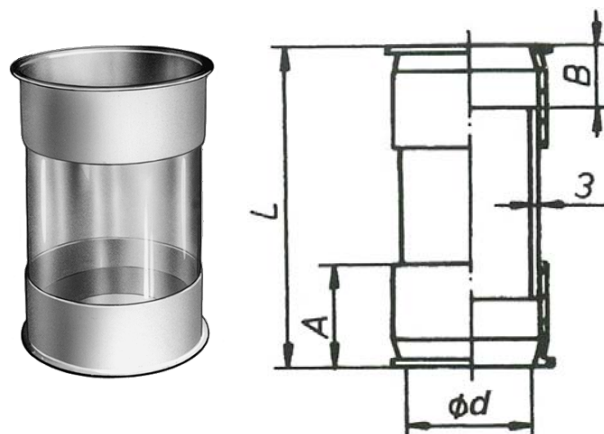
**UWAGA:** wymiary w tabeli podane są w calach ( 1" = 25,3995 mm )



## TYP E

Wymiary wzierników z tworzywa sztucznego zakończonych nasadkami kołnierzowymi o odporności temperaturowej do 70°C

DN	d	A	B	L	Waga /kg
100	100	50	27,5	200	0,50
120	120	50	27,5	200	0,65
150	150	50	27,5	200	0,85
175	175	50	27,5	200	0,95
200	200	50	27,5	250	1,20
250	250	50	27,5	250	1,50



Grubość ścianki wynosi 1 mm dla wzierników wykonanych ze stali zwykłej malowanej i ocynkowanej oraz 1 lub 2 mm dla wykonania ze stali nierdzewnej.