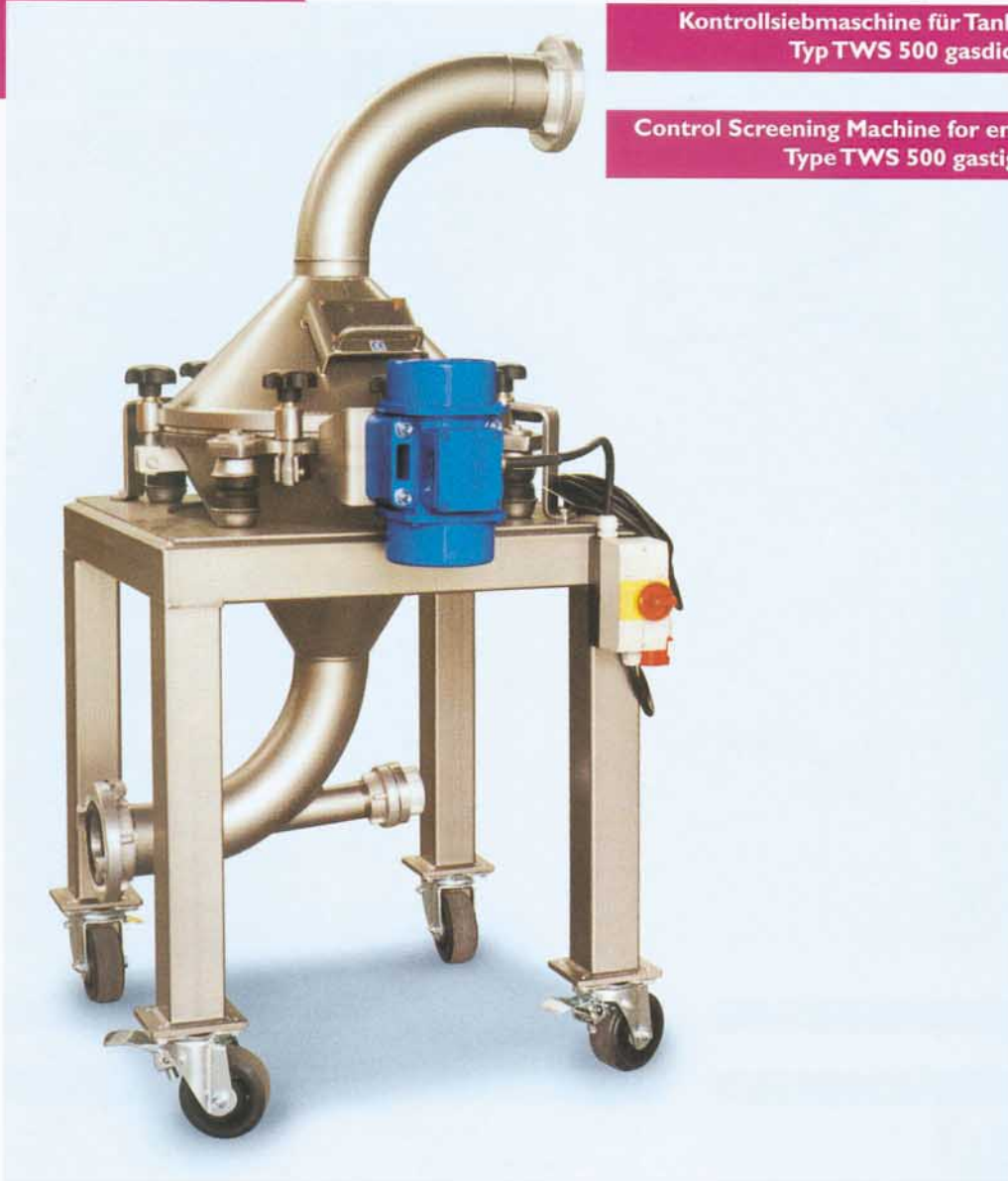


Artikel 04.00.475 I  
Article 04.00.475 I



Kontrollsiebmaschine für Tankwagenentleerung  
Typ TWS 500 gasdicht 2 bar

Control Screening Machine for emptying of tank lorries  
Type TWS 500 gastight 2 bar

### Anwendungsbereiche

Kontrollsiebmaschine zum Einbau in die Förderleitung einer Tankwagenentleerung oder pneumatischen Förderung. Ein schnelles An- und Abkuppeln ist gewährleistet. Durch den Aufbau auf ein Fahrgestell kann die Siebmaschine an wechselnden Orten eingesetzt werden.

### Range of Application

Control screening machine for installation in the conveying pipeline of a tank lorry emptying station or of a pneumatic conveying plant. Quick coupling and uncoupling is guaranteed. As the machine is mounted on a chassis, it can be used at different places.

- gasdichte Ausführung entsprechend dem Förderdruck
- einfaches An- und Abkuppeln der Förderleitung
- schnelle Reinigungsmöglichkeit, z. B. durch Rückblasen oder Anheben des Siebdeckels mit bajonettähnlichem Verschluss

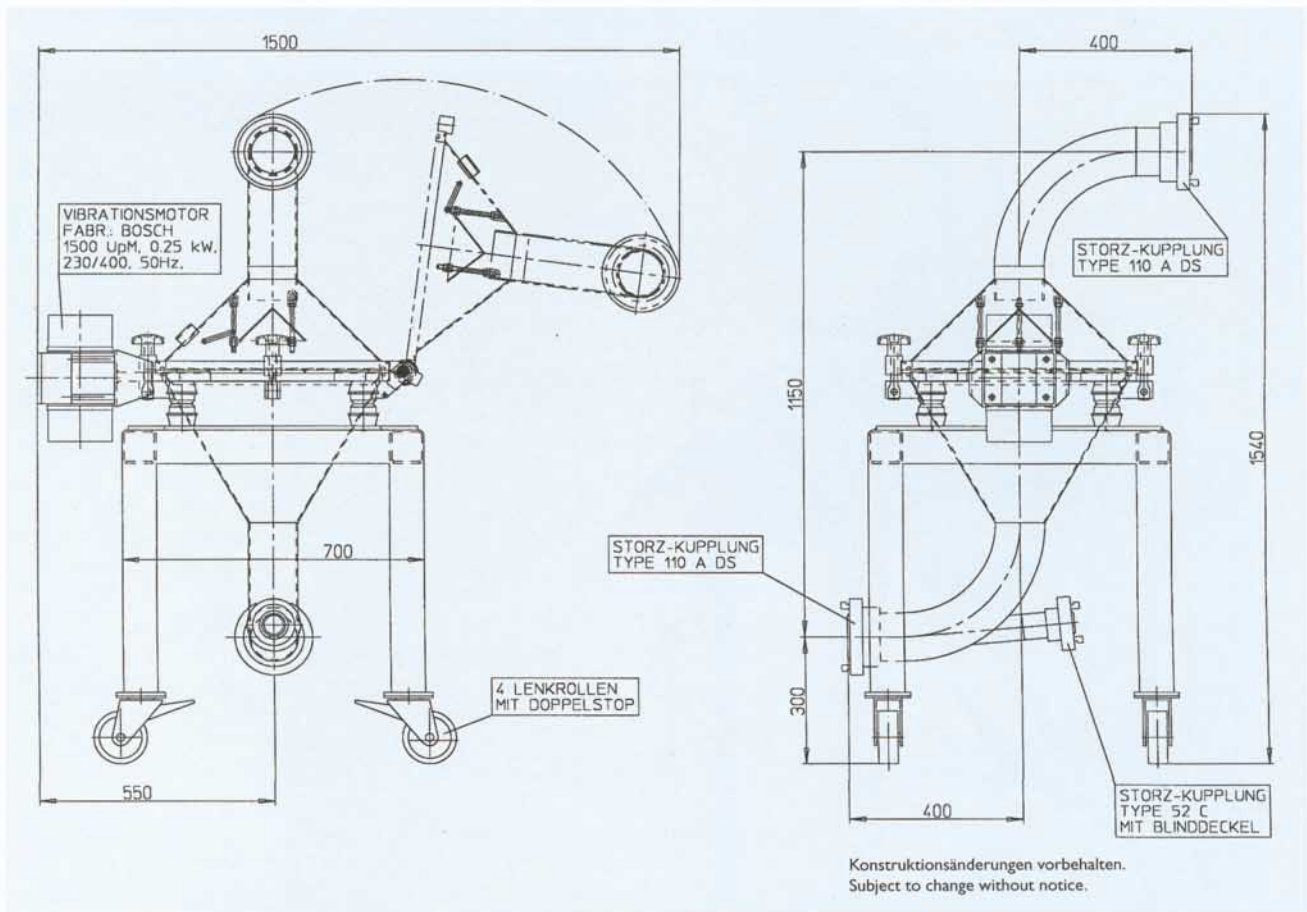
- gastight execution according to the conveying pressure
- easy coupling and uncoupling of the conveying line
- quick cleaning facility, e. g. by reblowing or removing the sieve cover with bayonet closure

### Vorteile

### Advantages

**Kontrollsiebmaschine für Tankwagenentleerung  
Typ TWS 500 gasticht 2 bar**

**Control Screening Machine for emptying of tank lorries  
Type TWS 500 gastight 2 bar**



**Technische Daten**

**Technical Data**

- Siebdurchmesser ca. 500 mm
- Antrieb mittels Vibrationsmotor
- Zulässiger Betriebs-Überdruck 2,0 bar
- Anschlüsse für Storz-Kupplung 110(A)
- Produktberührende Edelstahlteile gasperlengestrahlt
- sieve diameter approx. 500 mm
- drive by means of a vibration motor
- admissible operating overpressure 2.0 bar
- connections for Storz coupling 110(A)
- product contacting parts of stainless steel glass bead blasted

**Leistung**

**Capacity**

- Max. Korngröße 0,25 mm
- Maschenweite: 0,8 mm
- 1 Tankwagen = 25 t/1½ h – ca. 17 t/h
- Aufgabe: oben
- Tankwagen-Überdruck: 1,6 bar
- maximum grain size: 0,25 mm
- mesh size 0,8 mm
- 1 tank lorry = 25 t/1½ h – approx. 17 t/h
- feeding: top
- tank lorry overpressure: 1.6 bar

**Zuständiger Mitarbeiter**

**Competent Representation**

**PROORGANIKA S.A.**

01-755 Warszawa, ul. Krasińskiego 69  
tel.: 022 32 60 350, fax: 022 32 60 351

www.proorganika.com.pl  
e-mail: proorganika@proorganika.com.pl

**J. ENGELSMANN AG**  
Maschinen für die  
Verfahrenstechnik