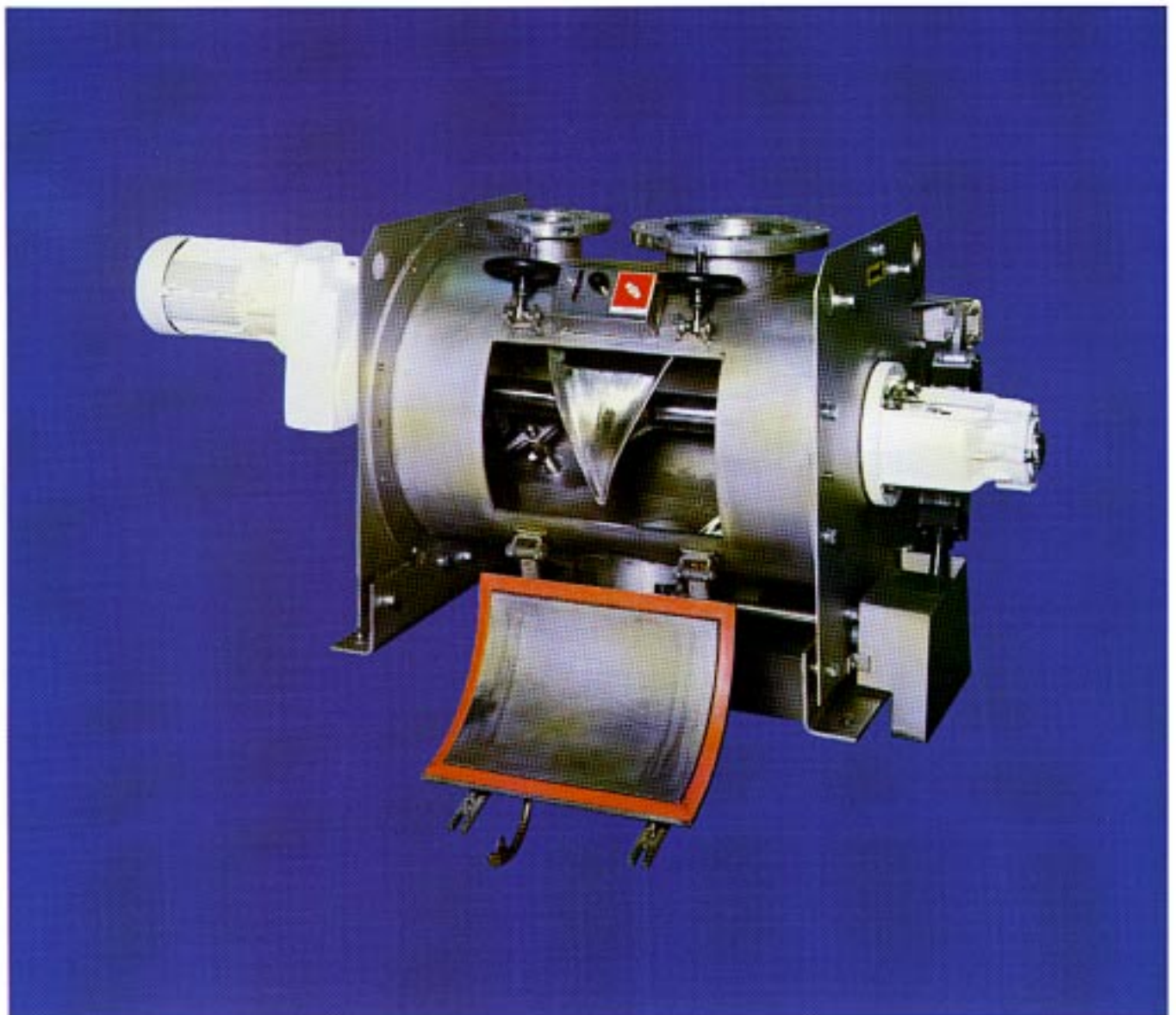


Gericke

Pflugscharmischer Typ MIX

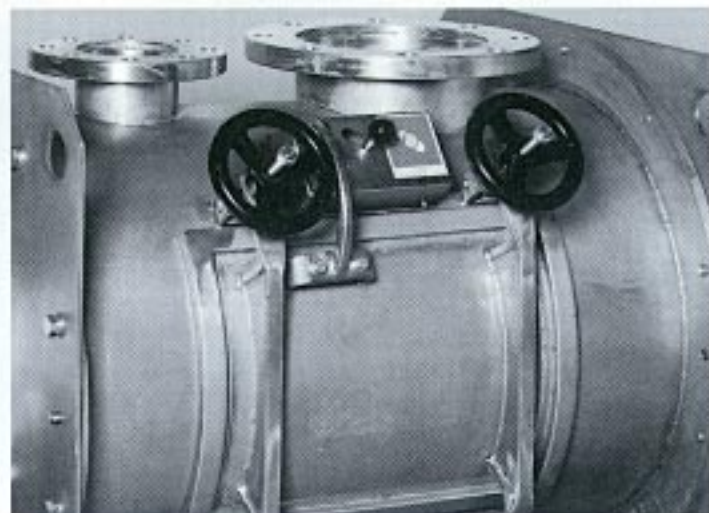
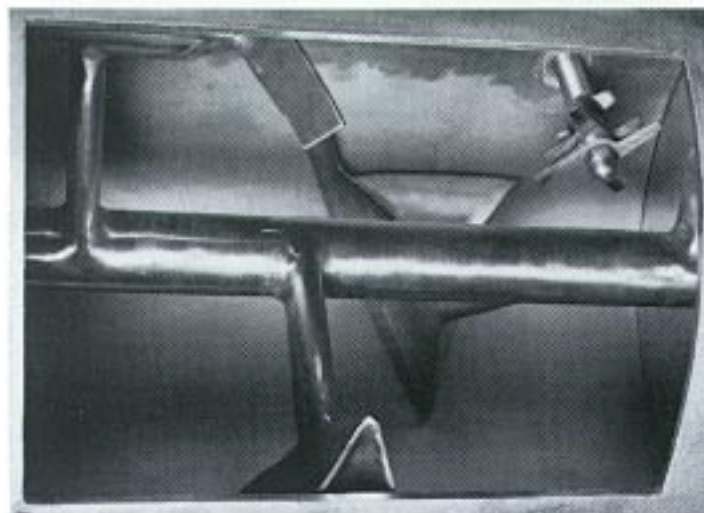
für schnelle und homogene Mischung von Schüttgütern, in Chargen oder kontinuierlich, auch mit Flüssigkeitszugabe, Knollenauflösung, Granulierung.



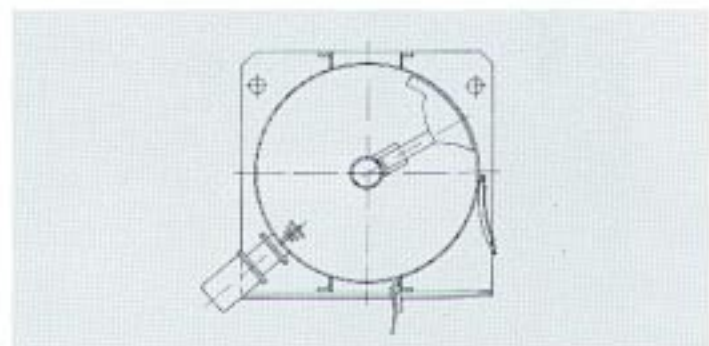
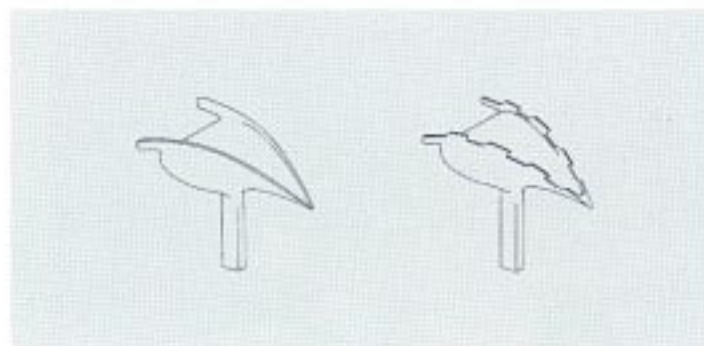
Chemikalien, Pharmachemikalien, Agrochemikalien, Waschmittel, Kunststoffe, Farben und Lacke, Gummi, Klebstoffe, Nahrungsmittel, Futtermittel, Verputz, Klärschlamm, Industrieschlamm, Filterasche, Labormischungen.

Mit Pflugscharen schnell mischen

Der schnelllaufende Pflugscharmischer (Froudezahl im Bereich 3 - 5) mischt Pulver, Granulate, Fasern, auch Komponenten mit unterschiedlicher Korngröße und Schüttdichte. Die Mischzeiten liegen im Bereich von 2 bis 3 Minuten, je nach Mischaufgabe. Die Mischwerkzeuge werden entsprechend den Eigenschaften des Mischgutes ausgewählt.



Elektromechanischer Verschluss für optimale Sicherheit



Die Mischer der Baureihe MX sind auch in **druck- und vakuumfester** Ausführung lieferbar; ferner mit **Doppelmantel** für Beheizung und Kühlung

Chargenmischer Typ MXC

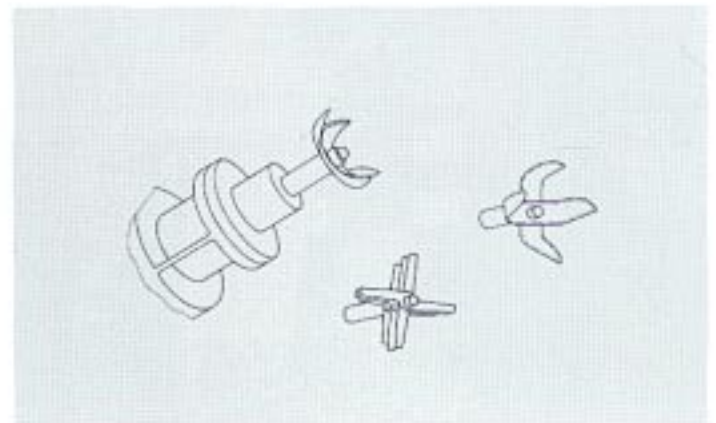
Wahlweise integraler Auslauf (Auslaufklappe über die ganze Mischerlänge) zur maximalen Restentleerung.

Chargenmischer Typ MXC													
Größe		0150	0300	0600	1200	1700	2400	3400	4800	6700	9500	13000	
Inhalt (l)		156	311	644	1211	1746	2390	2910	4640	6565	9480	12965	
Std. Leistung 15 Mischun- gerüh	Füllungs- grad	30%	702	1400	2900	5450	7850	10750	13100	20900	29550	42650	58350
		70%	1640	3270	6760	12720	18350	25100	30550	48700	70000	99500	136100

Die Tabellen enthalten Richtmaße. Bitte verlangen Sie Maßblätter mit den verbindlichen Einzelmaßen einschließlich Antrieb.

Flüssige Komponenten einmischen und Knollen auflösen

Die hohe Arbeitsdrehzahl des Pflugscharmischers hat schon eine desagglomerierende Wirkung. Ein oder mehrere angebaute Knollenauflöser schließen Knollen und Agglomerationen bei der Zugabe von flüssigen Komponenten zu einer perfekten Homogenität des Endproduktes auf. Die Misch- und Aufschließzeit richtet sich nach der Gutbeschaffenheit und der Ausrüstung des Mixers.



Messerköpfe zum Knollenauflösen, Energieeintragen, Schneiden

Kontinuierliche Mischer Typ MXA

Als Durchlaufgranulator Typ MXB mit gleichen Außenabmessungen.



Kontinuierlicher Mischer Typ MXA

Größe		0150	0300	0600	1200	1700	2400	3400	4800	6700	9500	13000	
Inhalt (l)		164	314	626	1290	1710	2430	3510	4800	5840	9300	13160	
Nutzinhalt (50%) (l)		82	157	313	645	855	1215	1755	2400	2920	4650	6580	
Durchsatzleistung (l/h)	Mischzeit	60*	4920	9420	18780	38700	51300	72900	105300	144000	175200	279000	394800
	(Verweilzeit)	120*	2460	4710	9390	19350	25650	36450	52650	72000	87600	139500	197400

Die Tabellen enthalten Richtmaße. Bitte verlangen Sie Maßblätter mit den verbindlichen Einzelmaßen einschließlich Antrieb.

Testen und vergleichen!



Versuch im GERICKE-Technikum oder mit Leihmaschinen



Labormischer von 3 bis 80 l Inhalt

Im GERICKE-Technikum können Sie gleichzeitig Dosiereinrichtungen (auch im kontinuierlichen Verfahren!) sowie pneumatische und mechanische Förderer für die Beschickung des Mixers oder den Transport der fertigen Mischung testen.

Seit der Gründung im Jahre 1894 befaßt sich GERICKE mit dem Mischen von Schüttgütern. Neue Kundenbedürfnisse und wissenschaftliche Erkenntnisse und Fortschritte in der Technologie des Mischens haben seither immer wieder zu neuen Mischerbauarten für das Chargen- und kontinuierliche Mischen geführt.



Gericke

Richtungweisende Schüttguttechnik

CH-8105 Regensdorf
Tel. (01) 8713636
Fax (01) 8713600
gericke.ch@gericke.net

D-78239 Rielasingen
Tel. (07731) 929-0
Fax (07731) 929-312
gericke.de@gericke.net

NL-3870 Hoevelaken
Tel. (03325) 36888
Fax (03325) 34410
gericke.nl@gericke.net

Singapore 787813
gericke.sg@gericke.net

F-95100 Argenteuil
gericke.fr@gericke.net

GB-Ashton-under-Lyne
gericke.uk@gericke.net

Internet: www.gericke.net