


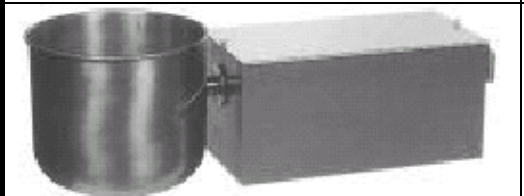
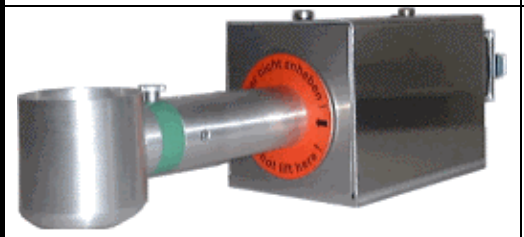

WAGI Z OBRACANYM ZBIORNIKIEM

Zasada działania

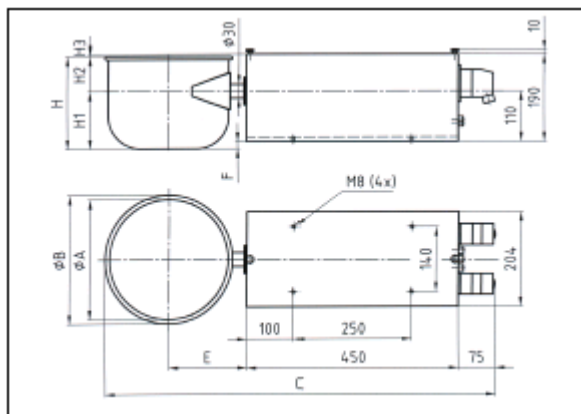
Waga służy do odważenia porcji surowca i wysypania odważonej porcji na dany sygnał. Waga obraca zbiornik z odważonym produktem o 180°.

Zalety

- Wysoka dokładność ważenia
- Mała wysokość zabudowy
- Idealna dla małych porcji
- Możliwość zastosowania zbiorników różnej wielkości
- Brak zasuw i przepustnic
- Brak możliwości rozkruszenia odważanego surowca

ZDJĘCIE / WYMIARY GABARYTOWE	TYP	OPIS
 W/H/D 459/200/202 mm	Waga szalkowo-obrotowa ED-90 <i>(na zdjęciu bez obudowy)</i> Opcja: automatyczna kalibracja	<ul style="list-style-type: none">• Pojemność zbiornika: max 10 l• Zakres ważenia: 0,5-10 kg• Dokładność: $\pm 0,5$ g (pewność wagi końcowej)• Standardowe wykonanie: stal nierdzewna
 W/H/D 500/250/255 mm	Waga szalkowo-obrotowa ED-91 Opcja: automatyczna kalibracja	<ul style="list-style-type: none">• Pojemność zbiornika: 10, 16, 20, 25 l• Zakres ważenia: 5-25 kg• Dokładność: ± 2 g (pewność wagi końcowej)• Standardowe wykonanie: stal nierdzewna
 W/H/D 200/150/140 mm	Waga szalkowo-obrotowa ED-21 S	<ul style="list-style-type: none">• Pojemność zbiornika: 0,2 do 2,4 l• Zakres ważenia: 0,1-2,5 kg• Dokładność: $\pm 0,1$ g (pewność wagi końcowej)
 W/H/D 300/200/200 mm	Waga szalkowo-obrotowa ED-21 M	<ul style="list-style-type: none">• Pojemność zbiornika: 1-10 l• Zakres ważenia: 0,5-10 kg• Dokładność: $\pm 0,2$ g (pewność wagi końcowej)• Standardowe wykonanie zbiornika: stal nierdzewna

Typ ED 90



Typ ED 91

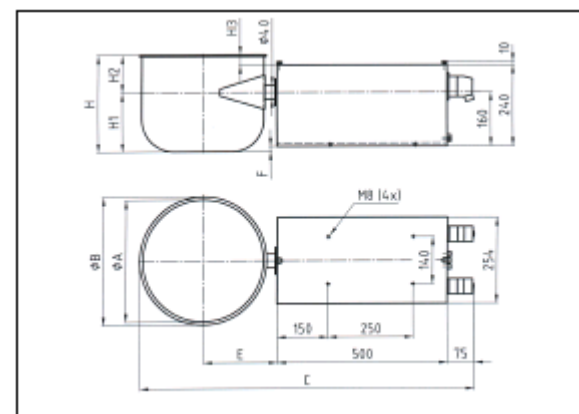


Tabela wymiarów.
(Wszystkie wymiary podane zostały w mm)

Pojemność brutto	ϕA	ϕB	C	E	F	H	H1	H2	H3	L1	L2
10 dm ³	260	275	825	163	20	200	130	70	10		
Bez kontroli wagi			825							450	100
Z kontrolą wagi			875							500	150

Tabela wymiarów.
(Wszystkie wymiary podane zostały w mm)

Pojemność brutto	ϕA	ϕB	C	E	F	H	H1	H2	H3
10 dm ³	260	275	875	163	-30	200	130	70	-10
16 dm ³	300	315	915	183	-10	250	150	100	20
20 dm ³	320	335	935	193	20	300	180	120	40
25 dm ³	360	375	975	213	15	285	175	110	30