



WAM



**MANUAL BAG EMPTIER
MANUELLE SACKENTLEERER
DESACHEUSE MANUELLE
ROMPISACCHI MANUALE**

RSM



The RSM-type Manual Bag Opener is the ideal solution for emptying bags containing powder or granular material in a dust-free environment. The Bag Opener is only available in a version made from 304 stainless steel and comes either with or without dust collector.

In the version including an incorporated dust collector cleaning of the filter element is carried out by reverse air jet.

Modular components provide the option of different solutions (see scheme) to suit a variety of applications.

The choice of which type to use depends on the size of bags to be emptied.

Der manuelle Sackteiler vom Typ RSM ist die ideale Lösung für die absolut staubfreie Entleerung von mit pulverförmigen Schüttgütern oder Granulaten gefüllten Säcken. Die Sackteiler werden ausschließlich in der Version aus Edelstahl 1.4301 sowohl mit, als auch ohne integriertes Entstaubungsfilter geliefert. Bei der Version mit Filter erfolgt die Abreinigung des Filterelements pneumatisch.

Die Modulbauweise ermöglicht diverse Einbaulösungen (siehe Schema) und wird damit einer Vielzahl von Anwendungen gerecht. Die Wahl der geeigneten Version ist in erster Linie abhängig von den Abmessungen der Säcke.

La désacheuse manuelle RSM représente la solution idéale pour le vidage de sacs qui contiennent des produits en poudre ou granulaires en ambiance dépourssiérée et pourtant en absence complète de poussière.

La machine est réalisée seulement en acier inox AISI 304 et elle est disponible dans les versions avec ou sans filtre dépourssiéreur.

Dans la version avec filtre incorporé le nettoyage des éléments filtrants est effectué à moyen de lavage avec air comprimé en contre-courant. La modularité des composants permet de réaliser des solutions différentes (voir schéma) afin de pouvoir satisfaire toutes les applications.

Le choix du modèle est en fonction des dimensions des sacs à vider.

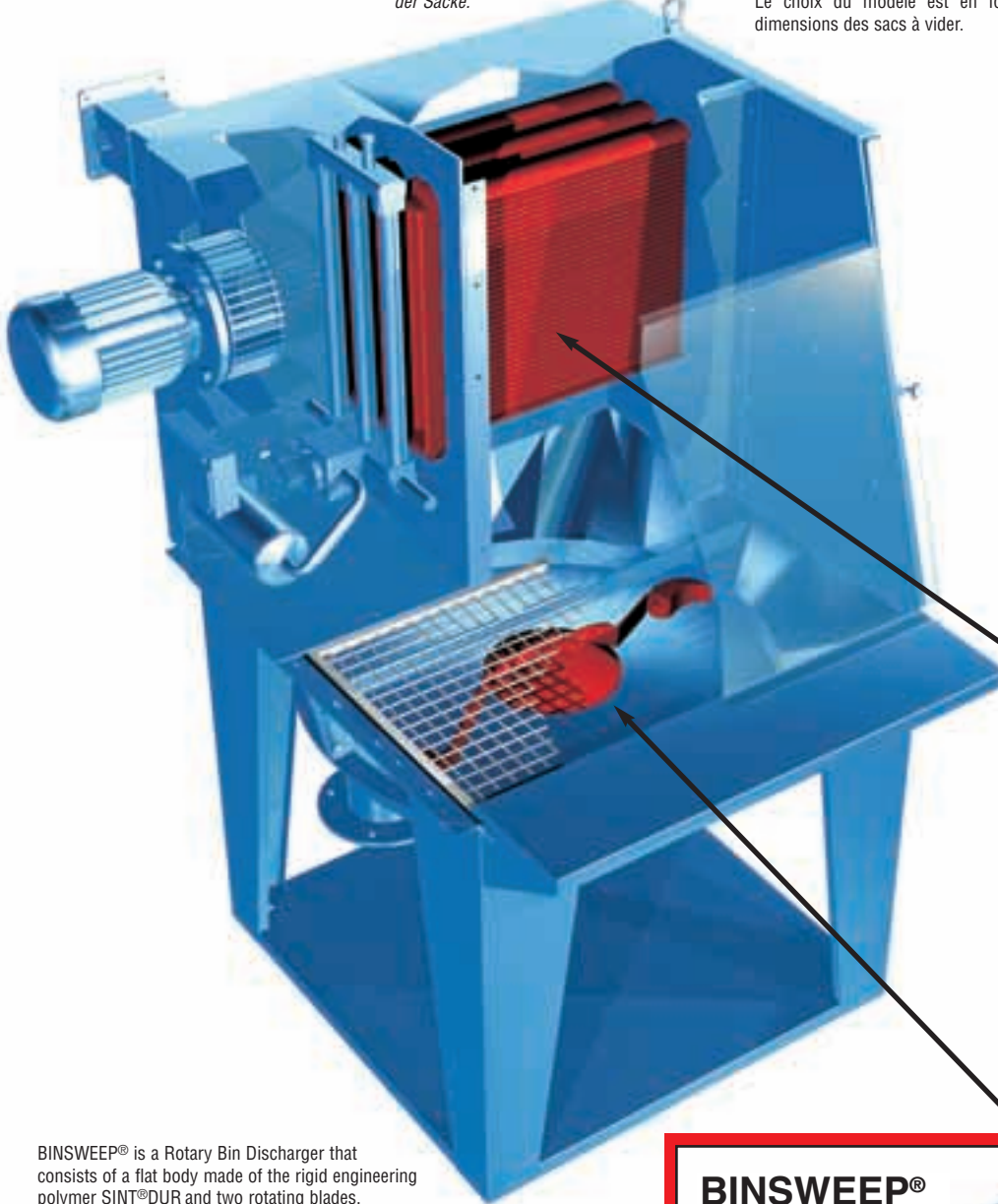
La rompisacchi manuale RSM rappresenta la soluzione ideale per lo svuotamento di sacchi contenenti prodotti in polvere o granuli in ambiente depolverato in completa assenza di polvere.

È realizzata solo in AISI 304 ed è disponibile nelle versioni con o senza filtro.

Nella versione con filtro incorporato la pulizia degli elementi filtranti avviene con lavaggio in controcorrente.

La modularità dei componenti consente di realizzare diverse soluzioni, come da schema, tali da soddisfare tutte le applicazioni.

La scelta del modello è in funzione delle dimensioni dei sacchi da svuotare.



Type	Max. bag size Max. Sackgröße Dim. maxi sacs Dim. max. sacchi (mm)			kg
	A	B	C	
RSM 1	400	800	150	25 / 33
RSM 2	550	1100	200	33 / 50



De-dusting
Staubfiltration
Filtration poussière
Zona di filtrazione

Discharging system
Austragsystem
Système d'extraction
Sistema di estrazione

BINSWEEP® is a Rotary Bin Discharger that consists of a flat body made of the rigid engineering polymer SINT®DUR and two rotating blades.

- Continuous and homogeneous extraction
- Small overall dimensions
- High abrasion resistance

BINSWEEP® ist ein aus einem flachen Gehäuse aus starrem Technopolymer SINT®DUR und zwei Schaufelarmen bestehendes Austragsorgan.

- Stetiger und homogener Materialaustrag
- Geringe Einbaumaße
- Hohe Beständigkeit gegen Verschleiß

BINSWEEP® est un extracteur à fond plan réalisé en technopolymère rigide SINT®DUR composé du corps et de deux pales rotoractantes.

- Extraction continue et homogène
- Dimensions d'encombrement réduites
- Résistance élevée à l'usure

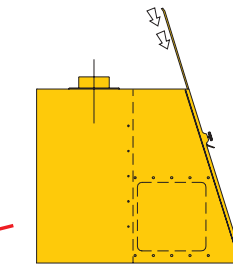
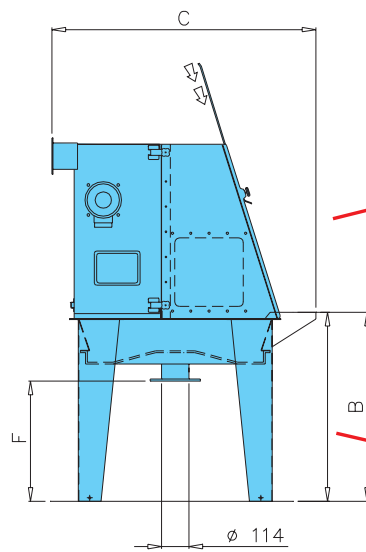
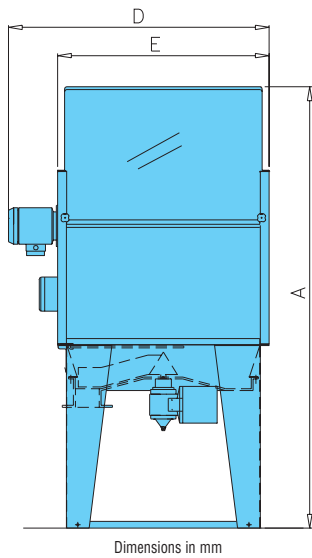
Estrattore a fondo piano realizzato in tecnopolimero rigido SINT®DUR composto di due pale rotanti.

- Estrazione continua ed uniforme
- Ingombro ridotto
- Elevata resistenza all'usura

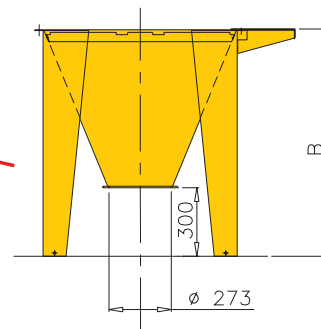


BASIC VERSION - GRUNDFVERSION VERSION DE BASE - VERSIONE BASE

VARIANTS - VARIANTEN VARIANTES - VARIANTI



Hood without dust filter
Haube ohne Filter
Hotte sans filtre
Cappa senza filtro



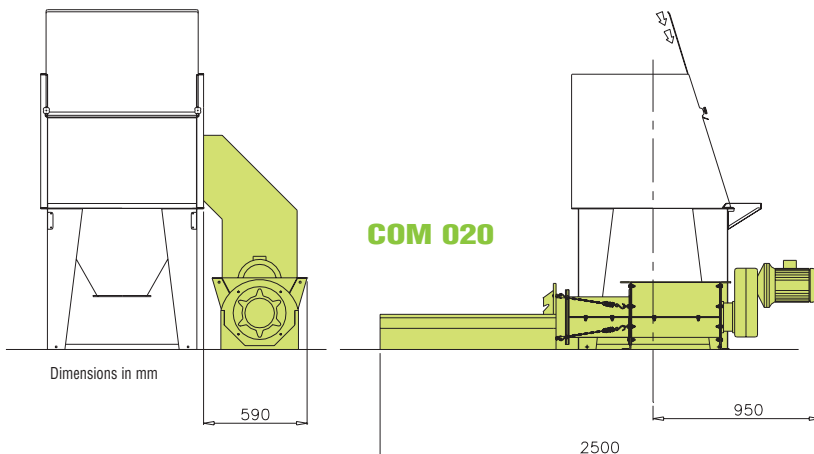
Hopper
Trichter
Tremie
Tramoggia

Hood c/w with dust collector and rotary discharging device BINSWEEP® (not with RSM2)
Haube mit Entstaubungsfilter und BINSWEEP® Austragsystem (nicht mit RSM2)
Hotte avec filtre dépoussiéreur et extracteur rotoraciant BINSWEEP® (pas avec RSM2)
Cappa con filtro+scaricatore rotoraschiante BINSWEEP® (no per RM2)

Type	A			B			C	D	E	F		
	H = 800 mm	H = 1000 mm	BINSWEEP®	H = 800 mm	H = 1000 mm	BINSWEEP®				H = 800 mm	H = 1000 mm	BINSWEEP®
RSM1	1920	2120	1920	830	1030	830	1090	1140	925	525	725	525
RSM2	/	2120	/	/	1030	/	1180	1440	1225	/		/

ACCESSORIES - ZUBEHÖR ACCESSOIRES - ACCESSORI

- Waste bag compactor - Leersackverdichter
Compacteur de sacs - Compattatrice



COM 020



In the COM-type waste bag compactor bag remains are collected and, reduced to a third or even a seventh of their original volume, pressed into a polyethylene hose. The machine is self-cleaning and works absolutely dust-free.

Im Leersackverdichter vom Typ COM werden die Sackreste gesammelt und, bis auf ein Drittel oder sogar bis auf ein Siebtel ihres ursprünglichen Volumens reduziert, in einen Endlosschlauch aus Polyäthyleng gepreßt. Das Gerät ist selbstreinigend und arbeitet völlig staubfrei.

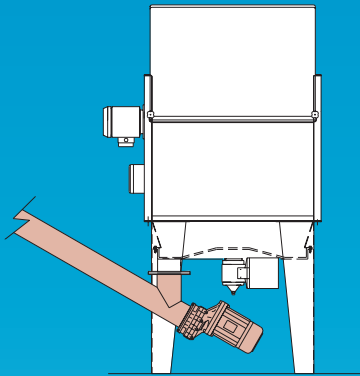
Le compacteur COM recueille les écarts des sacs et les comprime au moyen d'une spire dans un sac en polyéthylène fixé sur la bouche de sortie. Le volume des sacs peut être réduit de 3 à 7 fois le volume initial. La machine est autonettoyante et opère sans émission de poussière.

- See-through-screen with gloves - Sichtschirm mit Schutzhandschuhen
Écran transparent avec gants - Portello con schermo visivo e guanti

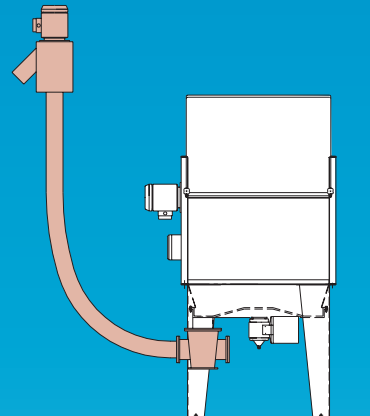
Reverse air jet filter cleaning - Pneumatische Filterabreinigung
Système pneumatique de nettoyage éléments filtrants - Sistema pneumatico di pulizia elementi filtranti

La compattatrice raccoglie scarti di sacchi e li comprime mediante una spira in un sacco di polietilene fissato alla bocca di uscita. Il volume dei sacchi potrà essere ridotto da 3 a 7 volte del volume iniziale. La macchina è autopulente ed opera senza emissione di polvere.

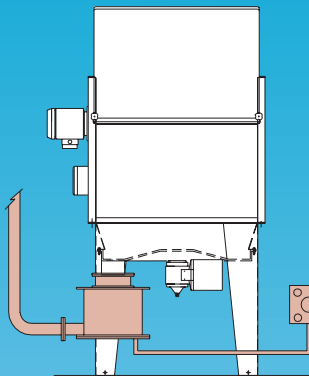
APPLICATION EXAMPLES - EINBAUBEISPIELE EXEMPLES D'APPLICATION - ESEMPI DI APPLICAZIONE



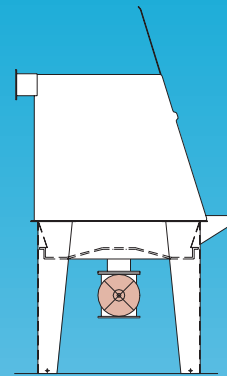
WITH TUBULAR SCREW FEEDER
MIT DOSIERSCHNECKE
AVEC VIS TUBULAIRE
CON COCLEA TUBOLARE



WITH FLEXIBLE HELIX CONVEYOR
MIT FLEXIBLER SCHNECKE
AVEC VIS FLEXIBLE
CON COCLEA FLESSIBILE



WITH PNEUMATIC CONVEYING SYSTEM
MIT PNEUMATISCHEM FÖRDERSYSTEM
AVEC TRANSPORT PNEUMATIQUE
CON TRASPORTO PNEUMATICO



WITH ROTARY VALVE
MIT ZELLENRADSCHLEUSE
AVEC VANNE ALVÉOLAIRE
CON ROTOVALVOLA

PRODUCT RANGE
LIEFERPROGRAMM
GAMME PRODUZIONE
GAMMA PRODUZIONE



N.B.: Rights reserved to modify technical specifications.
N.B.: Angaben ohne Gewähr. Änderungen können ohne Vorankündigung vorgenommen werden.
N.B.: Toutes données portées dans le présent catalogue n'engagent pas le fabricant. Elles peuvent être modifiées à tout moment.
N.B.: Tutti i dati riportati nel presente catalogo non sono impegnativi e possono subire variazioni in qualsiasi momento.