



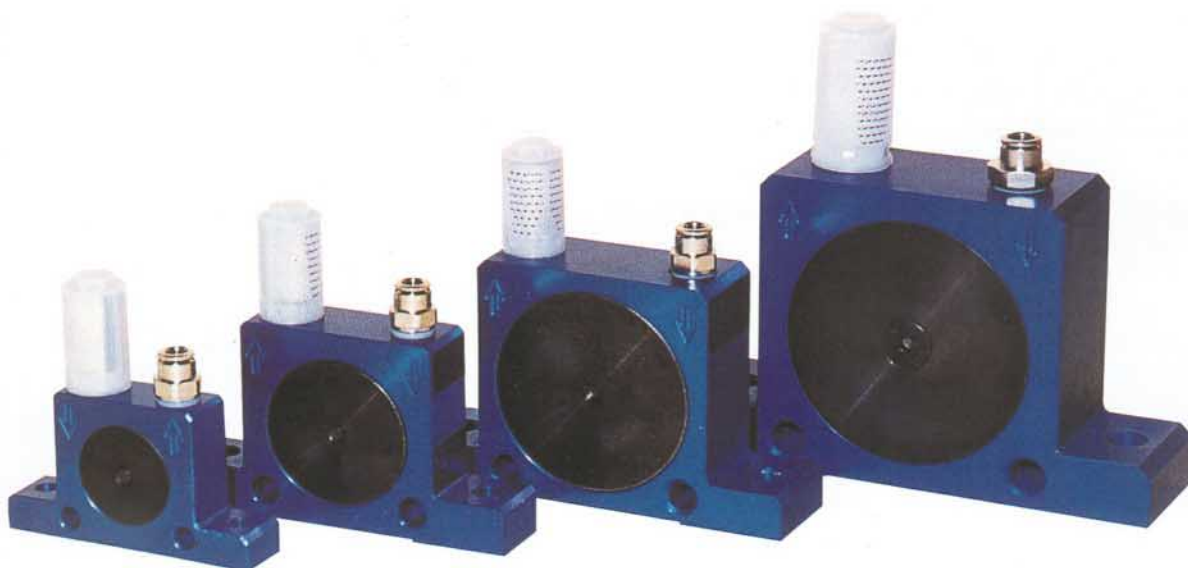
®

OLI®

PNEUMATIC BALL VIBRATORS
DRUCKLUFT-KUGELVIBRATOREN
VIBRATEURS PNEUMATIQUES A BILLE
VIBRATORI PNEUMATICI A SFERA

“S”

2000/00



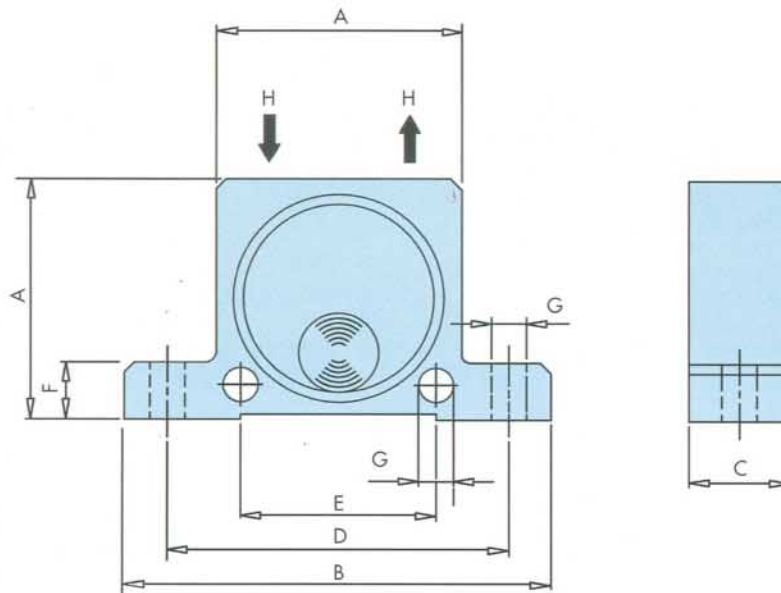
The frequency is variable by adjusting the inlet pressure. Rotary ball vibrators "S - type" are available in eleven sizes. No maintenance required.

Die Schwingungsfrequenz ist druckgesteuert (2-6 bar). Druckluft-Kugelvibratoren der Serie "S" sind in elf Größen erhältlich und sind völlig wartungsfrei.

La fréquence de vibration est réglable au moyen de la pression d'alimentation (de 2 à 6 bar). Les vibreurs à bille "S" sont disponibles en onze modèles. Ils ne nécessitent d'aucun entretien.

La frequenza di vibrazione è regolabile con la pressione di alimentazione (da 2 a 6 bar). I vibratori pneumatici a sfera "S" sono disponibili in 11 modelli. Non richiedono nessuna manutenzione.

“S”



DIMENSIONS/ABMESSUNGEN/DIMENSIONS/DIMENSIONI

TYPE	A		B		C		D		E		F		G		H		kg	
	mm	in	mm	in	mm	in	mm	in	mm	in	mm	in	mm	in	mm	in	kg	lbs
S 8 S 10	50	1.97	86	3.38	20	0.79	68	2.68	40	1.57	12	0.47	7	0.27	1/4"	0.13	0.29	
S 13 S 16	65	2.56	113	4.45	24 27	0.94 1.06	90	3.54	50	1.97	16	0.63	9	0.35	1/4"	0.26 0.30	0.57 0.66	
S 20 S 25	80	3.15	128	5.04	33 38	1.30 1.50	104	4.09	60	2.36	16	0.63	9	0.35	1/4"	0.53 0.63	1.17 1.39	
S 30 S 36	100	3.94	160	6.30	44 50	1.73 1.97	130	5.12	80	3.15	20	0.79	11	0.43	3/8"	1.13 1.34	2.49 2.95	

PERFORMANCE DATA/LEISTUNGSDATEN/PERFORMANCES/PRESTAZIONI

TYPE	Vibrations - Schwingungen Vibrations - Vibrazioni min			Fc max. kg						Air consump. - Luftverbrauch Consomm d'air - Consumo d'aria l/min					
	2 bar 29 psi	4 bar 58 psi	6 bar 87 psi	2 bar = 29 psi		4 bar = 58 psi		6 bar = 87 psi		2 bar = 29 psi		4 bar = 58 psi		6 bar = 87 psi	
	kg	lbs	kg	lbs	kg	lbs	kg	lbs	dm ³	cf	dm ³	cf	dm ³	cf	
S 8 S 10	25.500 22.500	31.000 28.000	35.000 34.000	13 25	29 56	26 47	58 106	36 71	81 160	83 92	2.9 3.2	145 150	5.1 5.3	195 200	6.9 7.1
S 13 S 16	15.000 13.000	18.500 17.000	22.500 19.500	32 45	72 101	55 80	124 180	87 110	196 248	94 122	3.3 4.3	158 200	5.6 7.1	225 280	7.9 9.9
S 20 S 25	10.500 9.200	14.500 12.200	16.500 14.000	72 93	162 209	122 157	275 353	172 205	387 461	130 160	4.6 5.6	230 290	81 10.2	340 425	12.0 15.0
S 30 S 36	7.800 7.300	9.700 9.000	12.500 10.000	151 206	340 464	247 315	556 709	321 405	722 911	215 260	7.6 9.2	375 475	13.2 16.8	570 675	20.0 24.0

N.B.: Rights reserved to modify technical specifications.

N.B.: Angaben ohne Gewähr. Änderungen können ohne Vorankündigung vorgenommen werden.

N.B.: Toutes données portées dans le présent catalogue n'engagent pas le fabricant. Elles peuvent être modifiées à tout moment.

N.B.: Tutti i dati riportati nel presente catalogo non sono impegnativi e possono subire variazioni in qualsiasi momento



PROORGANIKA S.A.

01-755 Warszawa, ul. Krasińskiego 69
 Tel.: 022 32 60 350
 Fax: 022 32 60 351
 www.proorganika.com.pl
 e-mail: proorganika@proorganika.com.pl