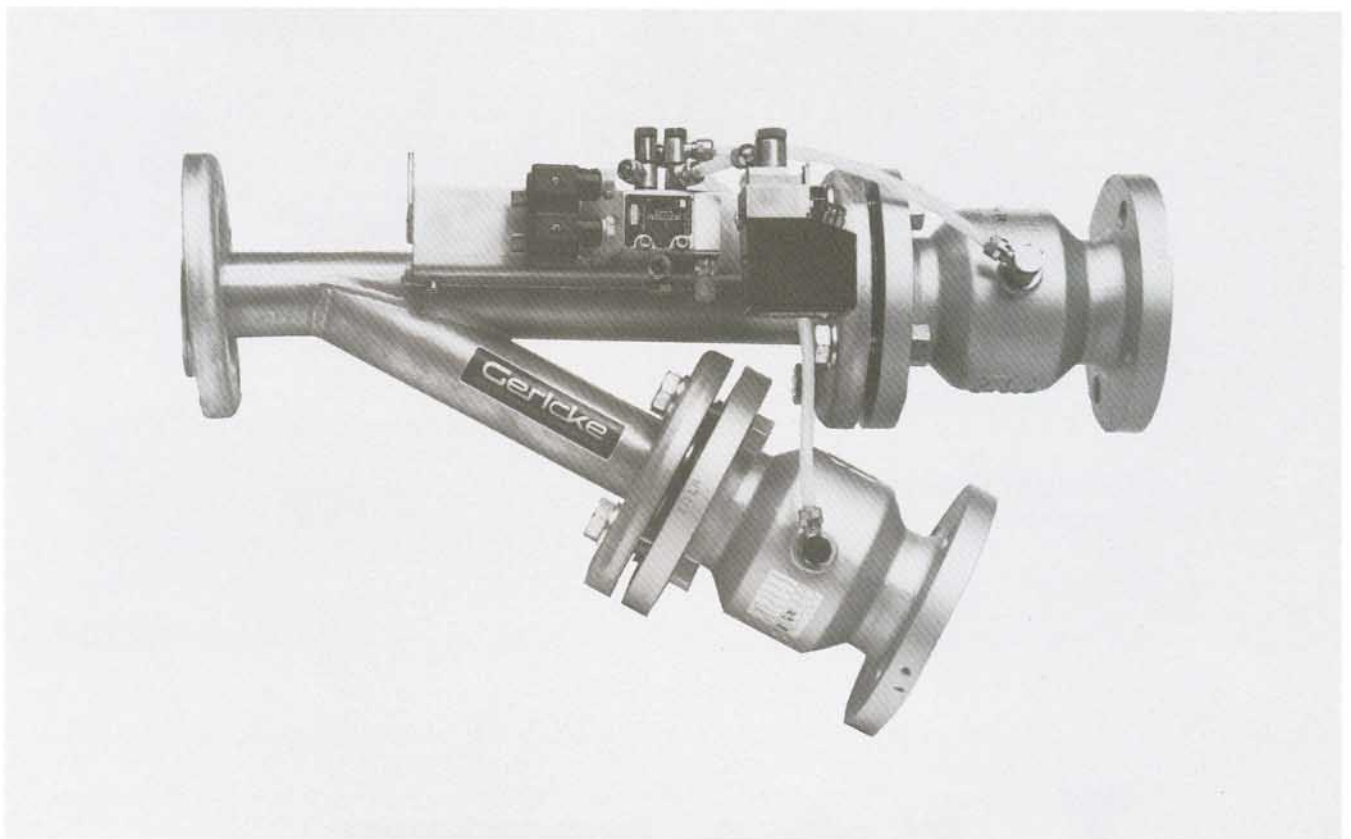


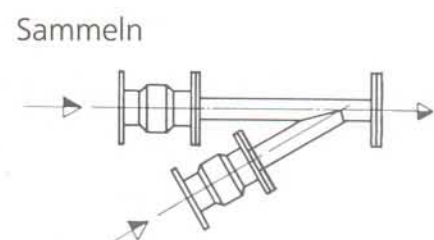
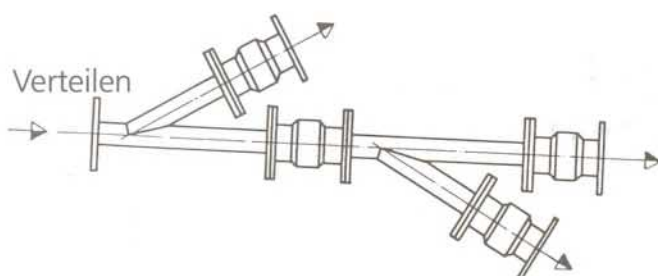
Gericke

Rohrweichen für pneumatische Dichtstromförderer



Nennweiten DN-40 bis DN-150
Förderdruck max. 4 barü

Anwendung – auch für mehrfache Verteilung



Bauart

Zwei-Weg-Quetschventilrohrweiche mit drehbaren Flanschen.

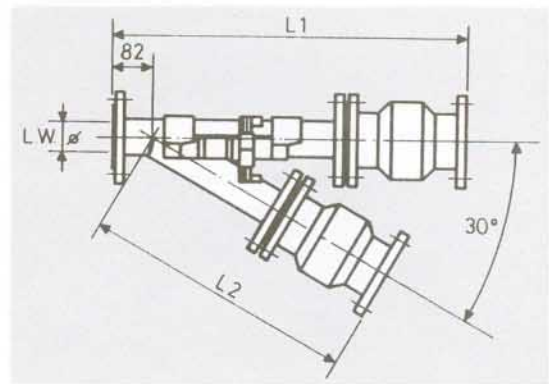
Rohrweiche pneumatisch betätigt mit angebautem Magnetventil und Endschalter für die Positionsanzeige. Manschette aus Naturgummi, Temperatur bis 80° C (Varianten: Neopren, Viton, EPDM).

Vorteil: Drehbare Flanschen –
Somit ist der Einbau der Rohrweiche
in jeder Lage möglich.

Werkstoff der
produktberührten Teile: – Normalstahl
– Rostfreier Stahl

Anschluss: Steuerluftdruck: Innendruck + 2 bar
Strom: 24 V DC oder 230 V, 50 Hz einphasig.

Typ	Lichte Weite Ø mm	L 1 mm	L 2 mm
RW 40/ 40	40	570	400
RW 50/ 50	50	600	430
RW 65/ 65	65	680	500
RW 80/ 80	80	745	575
RW 100/100	100	830	660
RW 125/125	125	940	750
RW 150/150	150	1080	900



Flanschen: PN 10

Für den Einbau verlangen Sie bitte ein Massblatt mit den verbindlichen Einzelmassen.



Sonderausführung

Weichenkörper als Kammer ausgebildet mit Anschlussstutzen zum Leerblasen der Kammer, mit Kontroll- und Reinigungsdeckel.

Gericke

PROORGANIKA S.A.

01-755 Warszawa, ul. Krasińskiego 69

Tel.: 022 32 60 350

Fax: 022 32 60 351

www.proorganika.com.pl

e-mail: proorganika@proorganika.com.pl